

Таблица с параметри: Yonos MAXO 25/0,5-7 PN10

Хидравлични характеристики		Данни на мотора	
Максимално работно налягане P_N	10 bar	Индекс за енергийна ефективност (ИЕЕ)	0.20
Напор H_{max}	7,0 m	Захранване от мрежата	1~230 V \pm 10%, 50/60 Hz
Дебит Q_{max}	7,2 m ³ /h	Номинален ток I_N	0,08 A
Минимална височина на входа при 50 °C	3,0 m	Номинален ток I_N	1,00 A
Минимална височина на входа при 95 °C	10,0 m	Обороти мин. n_{min}	1000 1/min
Минимална височина на входа при 110 °C	16,0 m	Обороти макс. n_{max}	3700 1/min
Мин. температура на флуида T_{min}	-20 °C	Консумирана мощност (мин) P_1	5,0 W
Макс. температура на флуида T_{max}	110 °C	Консумирана мощност P_1	120,0 W
Температура на околната среда мин. T_{min}	-20 °C	Емисия на електромагнитни смущения	EN 61800-3;2004+A1;2012 / Жилищна среда (C1)
Температура на околната среда T_{max}	40 °C	Устойчивост на смущения	EN 61800-3;2004+A1;2012 / Промислена среда (C2)
		Кабелно съединение с резба	2 x M20x1.5
		Клас на изолация	F
		Степен на защита	IPX4D
Материали		Монтажни размери	
Корпус на помпата	Cast iron	От страна на нагнетателя тръбно присъединяване	G 1½
Работно колело	PPE/PS-GF30	Към смукателната страна тръбно присъединяване	G 1½
Вал	Stainless steel	Обща дължина l_0	180 mm
Материал лагер	Въглероден графит		
Информация за приемането на поръчки			
Изделие	Wilo		
Обозначение на продукта	Yonos MAXO 25/0,5-7 PN10		
EAN номер	4048482235868		
Каталожен номер	2120639		
Тегло нето при бл. m	5 kg		
Тегло бруто при бл. m	5,8 kg		
Дължина с опаковка	270 mm		
Височина с опаковка	205 mm		
Ширина с опаковка	242 mm		
Характеристика на опаковката	Транспортна опаковка		
Вид опаковка	Картон		
Минимално количество за поръчка	1		

Текст: Yonos MAXO 25/0,5-7 PN10

Високоэффективна помпа Wilo-Yonos MAXO

електронно регулируема,

Циркулационна помпа с мъкър ротор, синхронен мотор по технологията ECM и вградено електронно регулиране на мощността за безстепенно регулиране на диференциалното налягане. Може да се използва във всички отоплителни, вентилационни и климатични системи.

Серийно със:

- Предварителен избор на режими на регулиране за оптимално адаптиране на натоварването: Dr-c (постоянно диференциално налягане), Dr-v (променливо диференциално налягане)
- 3 степени на скорост (n = постоянно)
- Светодиодна индикация за настройка на зададената стойност и индикация на съобщения за грешка
- Електрическо свързване с щепсел Wilo
- Лампа за сигнализация на повреда и контакт за сборен сигнал за повреда

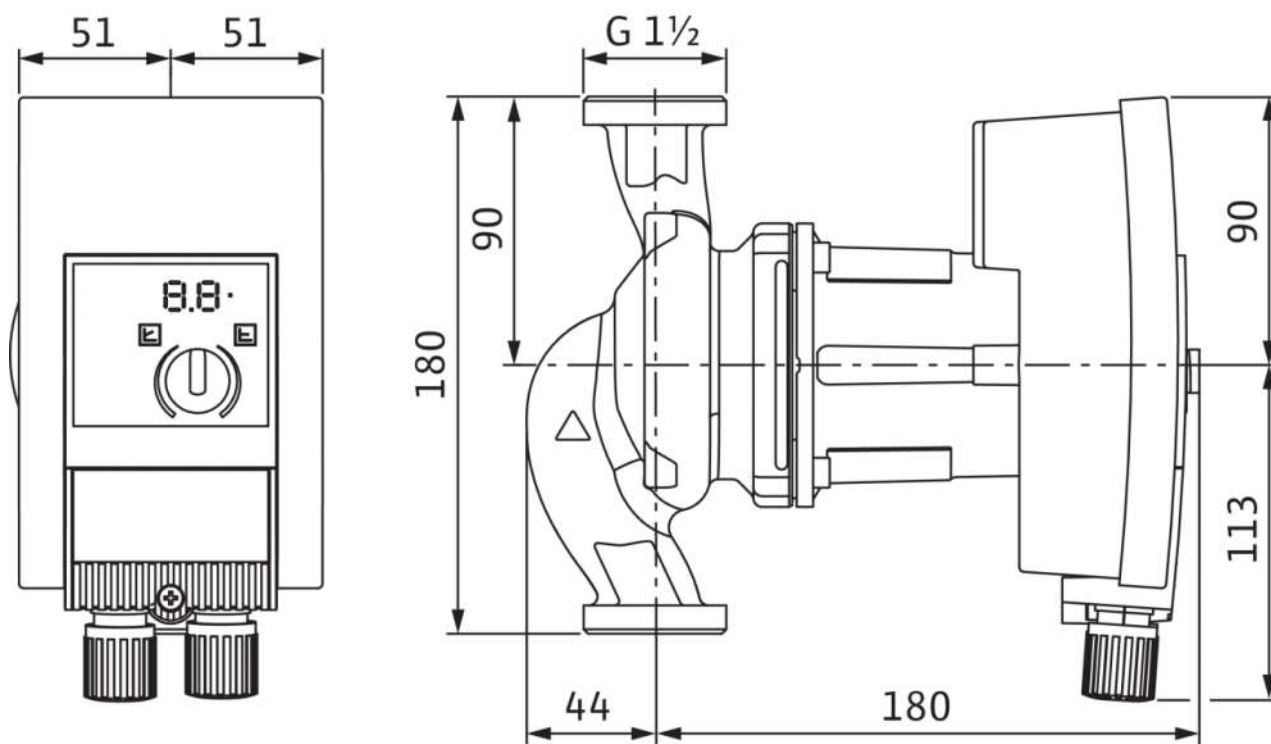
При помпи с фланцово присъединяване - изпълнения на фланеца:

- Стандартно изпълнение за помпи DN 32 до DN 65: Комбиниран фланец PN 6/10 (фланец PN 16 съгласно EN 1092-2) за контрафланци PN 6 и PN 16
- Стандартно изпълнение за помпи DN 80/DN 100: Фланец PN 6 (изчислен за PN 16 съгласно EN 1092-2) за контрафланец PN 6

Експлоатационни характеристики		Данни на мотора	
Флуид	Water	Индекс за енергийна ефективност (ИЕЕ)	0.20
температура на флуида T	-20 °C	Емисия на електромагнитни смущения	EN 61800-3;2004+A1;2012 / Жилищна среда (C1)
температура на околната среда T	-20 °C	Устойчивост на смущения	EN 61800-3;2004+A1;2012 / Промислена среда (C2)
Максимално работно налягане P_N	10 bar	Захранване от мрежата	1~230 V, 50/60 Hz
Минимална височина на входа при 50 °C	3,0 m	Консумирана мощност $P_{1\max}$	120,0 W
Минимална височина на входа при 95 °C	10,0 m	Обороти мин. n_{\min}	1000 1/min
Минимална височина на входа при 110 °C	16,0 m	Обороти макс. n_{\max}	3700 1/min
		Степен на защита на мотора	IPX4D
		Кабелно съединение с резба	2 x M20x1.5
Материали		Монтажни размери	
Корпус на помпата	Cast iron	Към смукателната страна тръбно присъединяване	G 1½
Работно колело	PPE/PS-GF30	От страна на нагнетателя тръбно присъединяване	G 1½
Вал	Stainless steel	Обща дължина l_0	180 mm
Материал лагер	Въглероден графит		
Информация за приемането на поръчки			
Изделие	Wilo		
Обозначение на продукта	Yonos MAXO 25/0,5-7 PN10		
Тегло нето при бл. m	5 kg		
Каталожен номер	2120639		

Размери и чертежи с размери: Yonos MAXO 25/0,5-7 PN10

Yonos MAXO 25/0,5-7



Характеристики: Yonos MAXO 25/0,5-7 PN10

Yonos MAXO 25/0,5-7

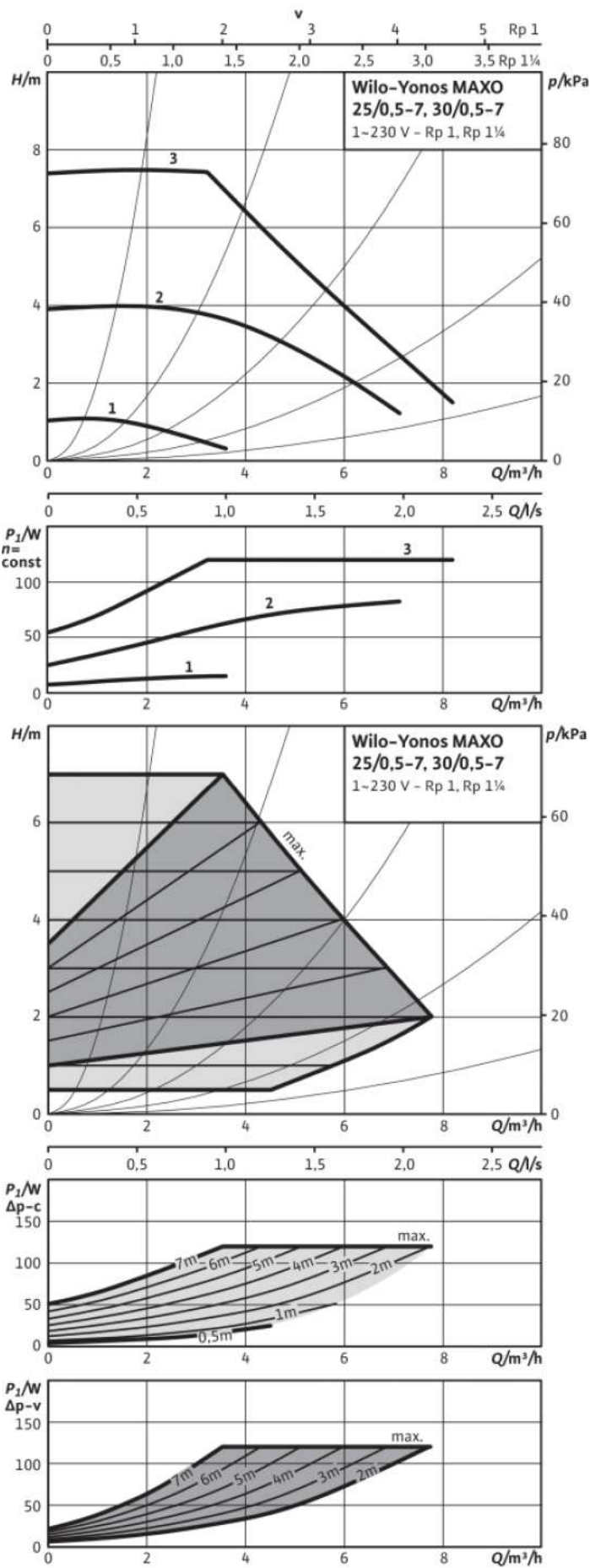
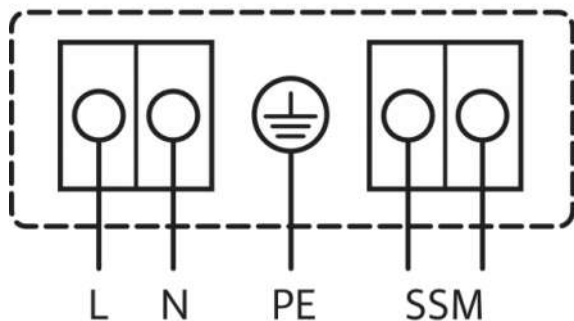


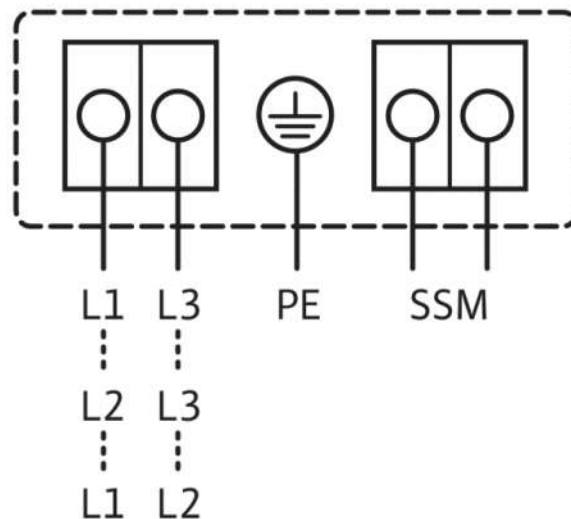
Схема на свързване: Yonos MAXO 25/0,5-7 PN10

1~230V, 50/60 Hz

1~ 230 V, 50/60 Hz



3~230 V, 50/60 Hz



SSM:

Стандартно: 1~230 V, 50/60 Hz

Опция: 3~230 V, 50/60 Hz

Общ сигнал за повреда

(НЗ контакт по VDI 3814, допустимо натоварване 1 A, 250 V ~)