

Wilo-HiDrainlift 3



de Einbau- und Betriebsanleitung
en Installation and operating instructions
fr Notice de montage et de mise en service
nl Inbouw- en bedieningsvoorschriften
es Instrucciones de instalación y funcionamiento
it Istruzioni di montaggio, uso e manutenzione
pt Manual de Instalação e funcionamento
tr Montaj ve kullanma kılavuzu
el Οδηγίες εγκατάστασης και λειτουργίας

sv Monterings- och skötselanvisning
pl Instrukcja montażu i obsługi
ru Инструкция по монтажу и эксплуатации
uk Інструкція з монтажу та експлуатації
ro Instrucțiuni de montaj și exploatare
bg Инструкция за монтаж и експлоатация
zh 安装及操作说明

Fig. 1

HiDrainlift 3-24

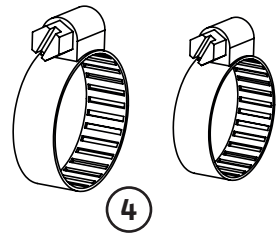
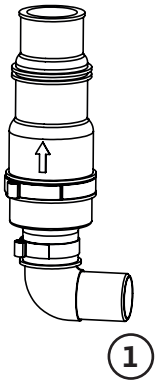
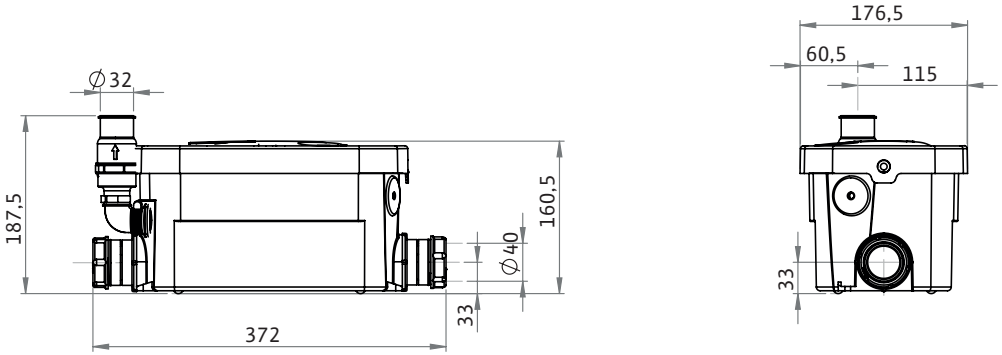


Fig. 2

HiDrainlift 3-35 - HiDrainlift 3-37

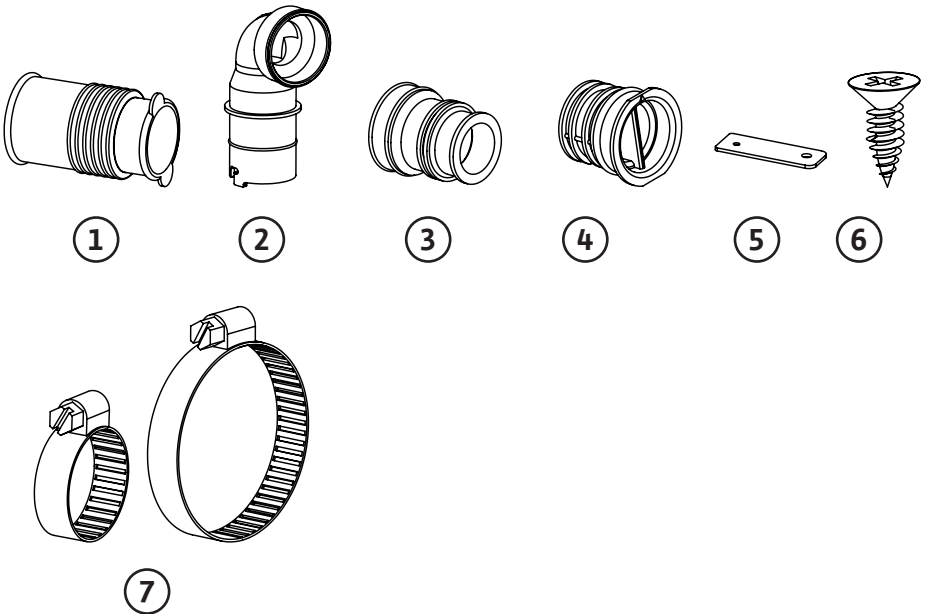
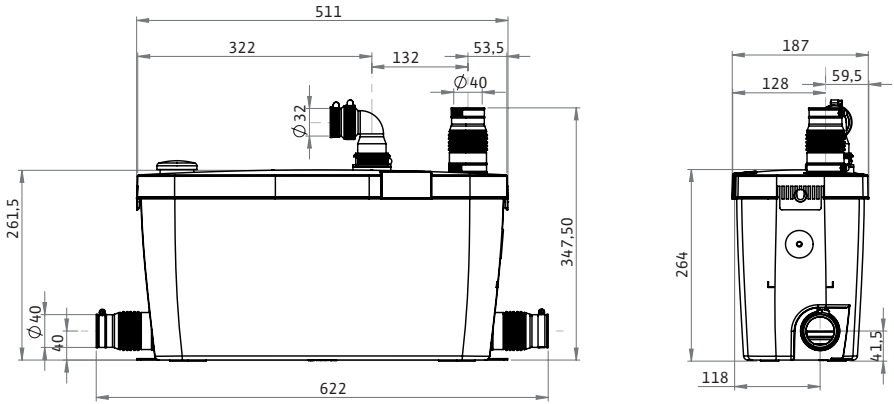


Fig. 3

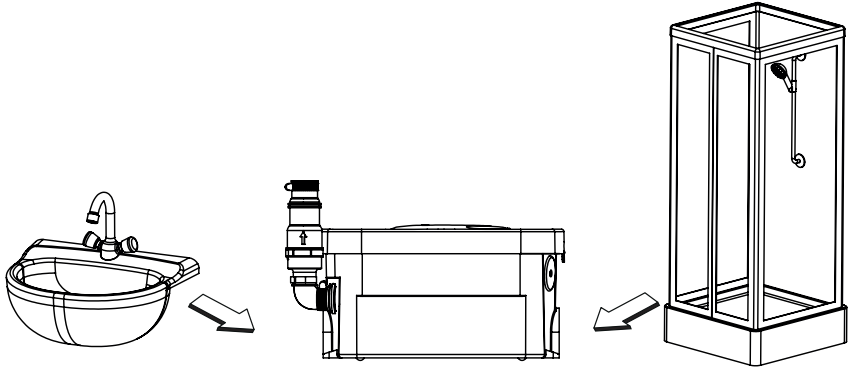


Fig. 4

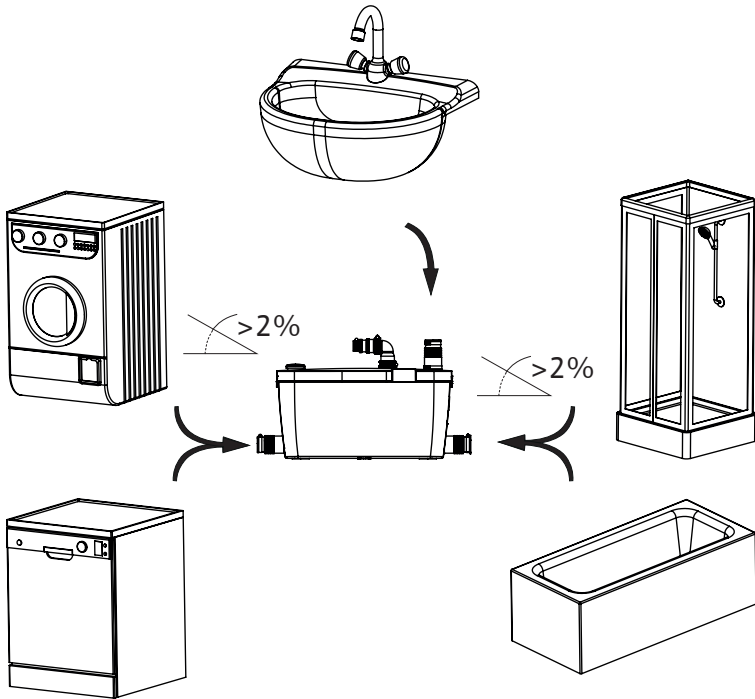


Fig. 6

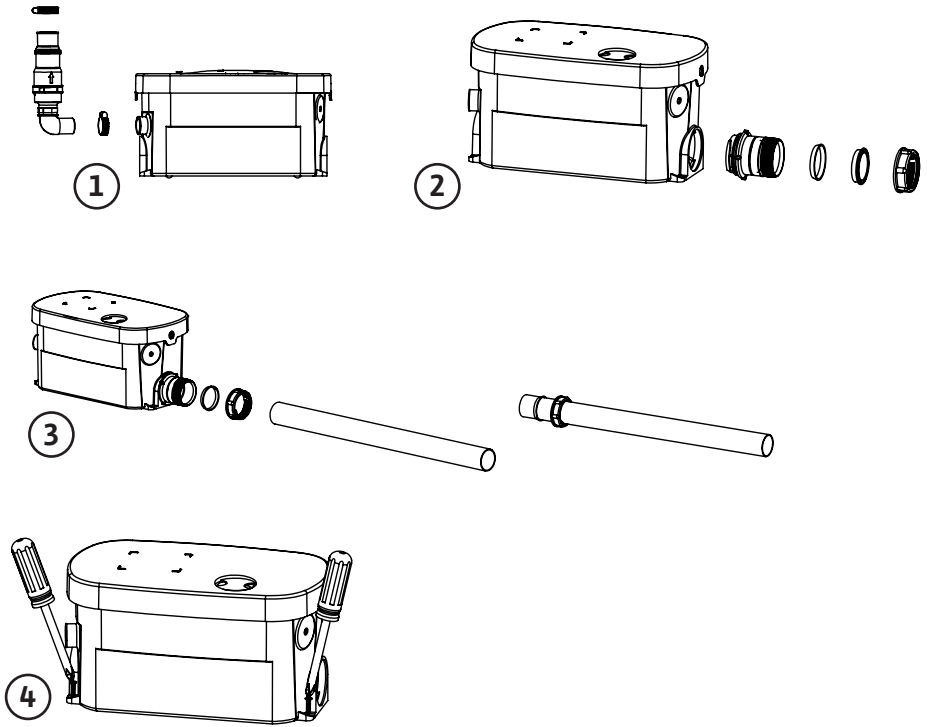


Fig. 7

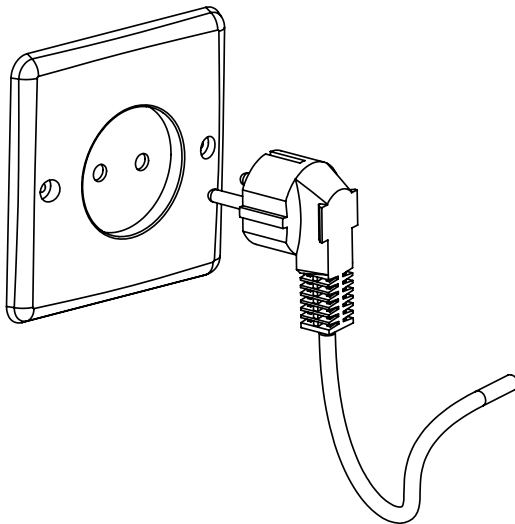
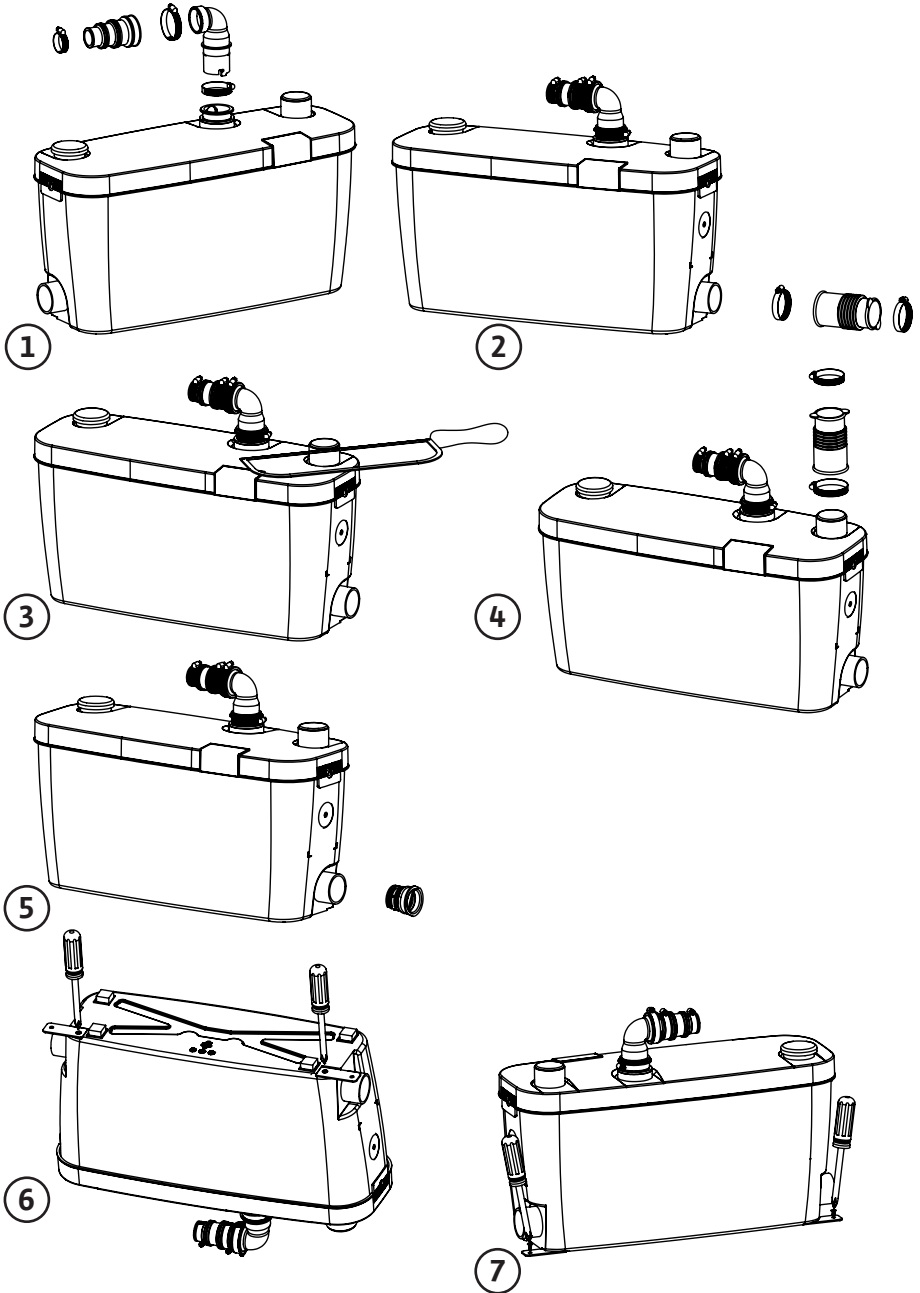


Fig. 8



1 Обща информация

1.1 За този документ

Оригиналната инструкция за експлоатация е на френски език. Инструкциите на всички други езици представляват превод на оригиналната инструкция за експлоатация.

Инструкцията за монтаж и експлоатация е неразделна част от продукта. Тя трябва да бъде по всяко време на разположение в близост до него. Точното спазване на това изискване осигурява правилното използване и обслужване на продукта.

Инструкцията за монтаж и експлоатация съответства на модела на продукта и актуалното състояние на стандартите за техническа безопасност към момента на отпечатването.

Декларация на ЕО за съответствие:

Копие от декларацията на ЕО за съответствие е неразделна част от тази инструкция за експлоатация.

При технически модификации на упоменатите в тази декларация конструкции, които не са съгласувани с нас, декларацията губи своята валидност.

2 Безопасност

Инструкцията за монтаж и експлоатация съдържа важна информация, която трябва да се спазва по време на монтаж, експлоатация и поддръжка. Затова тази инструкция за монтаж и експлоатация трябва да бъде прочетена задължително преди монтажа и пускането в експлоатация от монтажника, както и от компетентния специализиран персонал и от оператора.

Трябва да се спазват не само общите инструкции за безопасност, изброени в основната точка „Безопасност“, а също и специалните инструкции за безопасност, обозначени със символи за опасност, включени в следните основни точки.

2.1 Символи и сигнални думи, използвани в тази инструкция за експлоатация

Символи:



Общ символ за опасност



Опасност поради електрическо напрежение



ЗАБЕЛЕЖКА

Сигнални думи:

ОПАСНОСТ!

Изключително опасна ситуация.

Неспазването на изискването би довело до тежки и смъртоносни наранявания.

ПРЕДУПРЕЖДЕНИЕ!

Потребителят може да получи (сериозни) наранявания. „Предупреждение“ означава, че ако тази информация се пренебрегне, са възможни (сериозни) наранявания на хора.

ВНИМАНИЕ!

Има опасност от повреда на продукта/системата. „Внимание“ означава, че ако тази информация се пренебрегне, е възможна повреда на продукта.



ЗАБЕЛЕЖКА: Важна информация за работа с продукта. Насочва вниманието към възможни проблеми.

Информацията, нанесена директно върху самия продукт, като например:

- стрелка за посоката на въртене,
 - маркировки за обозначаване на връзки,
 - табелка с технически данни,
 - предупредителни стикери,
- трябва да се спазва задължително и да се поддържа в четлив вид.

2.2 Квалификации на персонала

Персоналът, извършващ монтажа, обслужването и поддръжката, трябва да има съответната квалификация за този вид дейности. Отговорностите, компетенциите и контролът над персонала трябва да бъдат гарантирани от собственика. Ако членовете на персонала не разполагат с необходимите познания, то те следва да бъдат обучени и инструктирани. Ако е нужно, това може да стане по поръчка на собственика от производителя на продукта.

2.3 Рискове при неспазване на изискванията за безопасност

Неспазването на изискванията за безопасност е опасно за хората, за околната среда и за продукта/системата. Неспазването на указанията за безопасност води до загубата на всякакво право на обезщетение. В частност неспазването на изискванията за безопасност би довело например до:

- опасност от нараняване на хора от електрически, механични и бактериални въздействия,
- заплаха за околната среда поради течове на опасни вещества,
- повреда на имущество,
- загуба на важни функции на продукта/системата,
- повреди при неправилен начин на обслужване и ремонт.

2.4 Осъзнаване на нуждата от безопасност при работа

Трябва да се спазват действащите разпоредби за предотвратяване на инциденти.

Трябва да се спазват електротехническите изисквания за безопасност. Трябва да се спазват местните или общите разпоредби (IEC, VDE и др.) , както тези на местните електроснабдителни дружества.

2.5 Изисквания за безопасност към оператора

Този уред не е пригоден да бъде обслужван от лица (включително и деца) с ограничени физически, сензорни или умствени възможности или недостатъчен опит и/или недостатъчни познания, освен ако тези лица не бъдат надзирани от лице, отговорно за тяхната безопасност или ако не са получили от него указания как да работят с уреда.

Децата трябва да бъдат контролирани, за да се изключи възможността да си играят с уреда.

- Ако горещи или студени части на продукта/системата водят до риск, трябва да се вземат локални мерки за предпазване от докосване.
- Защитата срещу допир на движещите се компоненти (например куплунг) не трябва да се отстранява при работещ продукт.
- Течове (например уплътнението на вала) на опасни флуиди (например взривоопасни, отровни, горещи) трябва да бъдат отвеждани така, че да не представляват заплаха за хората и за околната среда. Трябва да се спазват националните законови разпоредби.
- Трябва да се спазват електротехническите изисквания за безопасност. Трябва да се спазват местните или общите разпоредби (IEC, VDE и др.) , както тези на местните електроснабдителни дружества.

2.6 Изисквания за безопасност при монтаж и експлоатация

Операторът трябва да гарантира, че всички дейности по монтаж и поддръжка се извършват от упълномощен и квалифициран персонал, който е запознат детайлно с инструкцията за монтаж и експлоатация. Дейностите по обслужване, инспекция и ремонт на продукта/системата, да се извършват само след изключването му. Непременно трябва да се спазва процедурата за спиране на продукта/системата, описана в инструкцията за монтаж и експлоатация.

Непосредствено след приключване на работите всички предпазни и защитни устройства трябва да бъдат монтирани, респективно пуснати в действие отново.

2.7 Неоторизирана модификация и неоригинални резервни части

Неоторизирана модификация и неоригинални резервни части застрашават сигурността на продукта/персонала и обезсилват дадените разяснения от производителя относно безопасността. Изменения по продукта са допустими само след съгласуване с производителя.

Оригиналните резервни части и одобрените от производителя аксесоари осигуряват безопасност. Използването на други части отменя отговорността за възникналите от това последици.

2.8 Неразрешен режим на работа

Експлоатационната безопасност на доставения продукт се гарантира само при използване по предназначение съгл. раздел 4 на инструкцията за монтаж и експлоатация. Граничните стойности в никакъв случай не трябва да са по-ниски или по-високи от тези, посочени в каталога/листа с техническите характеристики.

3 Транспортиране и междинно съхранение

След получаване на оборудването, проверете за наличие на повреди вследствие на транспортирането. Ако установите повреди, предприемете необходимите стъпки с превозвача в рамките на позволения срок.

- Разопакувайте системата за повишаване на налягането и рециклирайте или изхвърлете опаковката по съобразен с околната среда начин.
- Проверете състоянието на продукта при доставката.



ВНИМАНИЕ! Средата на съхраняване на продукта може да причини повреди!

Ако оборудването ще бъде монтирано на по-късен етап, то трябва да се съхранява на сухо място и защитено от влияниия и други външни въздействия (влажност, замръзване и др.).

Температурен диапазон за транспортиране и съхранение: -30°C до $+60^{\circ}\text{C}$.

Със системата трябва да се бори внимателно, за да не се увреди продуктът преди монтажа.

4 Предназначение

Тези уреди представляват компактна помпена система за отводняване на отпадъчни води (с изключение на води от тоалетни). Те са предназначени за отводняване на отпадъчни води от душове или мивки.

Този уред отговаря на стандарт EN 12050-2 и на европейските стандарти за електрическа безопасност и електромагнитна съвместимост.



ОПАСНОСТ! Риск от експлозия!

Не използвайте тази система за изпомпване на запалими или експлозивни течности.

5 Данни за продукта

5.1 Кодово означение на типовете

Пример: HiDrainlift 3-35	
HiDrainlift	Версия HiDrainlift: Стандартна версия
3	Клас на продукта 1: Стандартен 3: Ефективен 5: Суперефективен
3	Брой връзки
5	Напор

5.2 Технически характеристики

Хидравлични характеристики	HiDrainlift 3-24	HiDrainlift 3-35	HiDrainlift 3-37
Максимална напорна височина	4 m	5 m	7 m
Максимално хоризонтално разстояние на водоснабдяване	40 m	50 m	70 m
Максимална надморска височина	1000 m	1000 m	1000 m
DN на смукателния отвор	DN40	DN40	DN40
DN на изходния отвор	DN32	DN32	DN32
Температурен диапазон			
Температурен диапазон на флуида	+5°C до +35°C	+5°C до +60°C (5 мин. макс.)	+5°C до +75°C (5 мин. макс.)
Температура на околната среда	Макс. +40°C	Макс. +40°C	Макс. +40°C
Електрически характеристики			
Клас на защита на мотора	IP 44	IP 44	IP 44
Клас на изолацията	Клас I	Клас I	Клас I
Честота	50 Hz	50 Hz	50 Hz
Напрежение	220/240 V	220/240 V	220/240 V
Номинален ток	1,22 A	1,7 A	2 A

5.3 Комплект на доставката

- Изпомпваща система
- Ръководство за експлоатация

За HiDrainlift 3-24:

скоба 20x32 (x2), скоба 25x40 (x1), тапа за страничен впускателен отвор (x2), тапа (x1), щуцер за изпускателен отвор (x1).

За HiDrainlift 3-35 и HiDrainlift 3-37:

щуцер за изпускателен отвор (x1), втулка за 2 изхода (x1), скоба 32x55 (x8), скоба 25x40 (x1), втулка за впускателен отвор (x3), тапа за страничен впускателен отвор (x2), винт (x2), фиксираща лента (x2).

5.4 Описание

HiDrainlift 3-24 (фиг. 1)

- 1 - щуцер
- 2 - тапа за страничен впускателен отвор (x2)
- 3 - тапи
- 4 - скоби (2 x 20x32; 1 x 20x40)

HiDrainlift 3-35 и HiDrainlift 3-37 (фиг. 2)

- 1 - втулка за впускателен отвор (x3)
- 2 - щуцер
- 3 - втулка за 2 изхода
- 4 - тапа за страничен впускателен отвор (x2)
- 5 - фиксираща лента (x2)
- 6 - винт (x2)
- 7 - винтова скоба (x2 за всеки код на съответната част)

6 Описание и функции

6.1 Описание на продукта (вж. фигурите)

Компактна помпена система за битови отпадъчни води, които не могат да се вляят по естествен път в канализационната система или естествените отвеждащи канали.

6.2 Функции на продукта

Автоматично събиране и източване на битови отпадъчни води.

7 Монтаж и електрическо свързване



ОПАСНОСТ! Риск от смъртоносно нараняване!

При неправилен монтаж или неправилно електрическо свързване могат да настъпят фатални последици. Трябва да бъде елиминирана опасността от електрическо напрежение.

- Монтажът и електрическото свързване да се извършват само от квалифициран персонал съгласно приложимите разпоредби.
- Да се спазват разпоредбите за предотвратяване на злополуки.
- Да се спазват указанията на местното енергоснабдително дружество!
- Устройството трябва да бъде в същото помещение като санитарните инсталации, към които е свързано.
- Устройството трябва да бъде лесно достъпно за проверка, обслужване и ремонт.
- Монтажът и експлоатацията на устройството трябва да отговарят на местната нормативна уредба и стандарт EN 12056-4.
- С цел използване по най-ефективен начин на последните подобрения в конструкцията на устройството по отношение на намаляването на шума е важно:
 - да се монтира резервоарът така, че да не докосва стените на помещението, ако това е възможно
 - да се разположи резервоарът върху напълно равна повърхност, за да не се намалява ефективността на противовибрационните подпори
 - да се закрепят дренажната тръба правилно, като се избягват разстояния по-големи от един метър между точките на монтиране
- HiDrainlift 3-24 (фиг. 3 и 5)
- HiDrainlift 3-35 и HiDrainlift 3-37 (фиг. 4 и 5)

7.1 Хидравлично свързване

- HiDrainlift 3-24 (фиг. 6)
- HiDrainlift 3-35 и HiDrainlift 3-37 (фиг. 8)

Общи инструкции за свързване

- Да се използват гъвкави маркучи, усилен с телена плетка или твърди тръби.
- Системата не трябва да поема тежестта на тръбите.
- Да се уплътняват добре тръбите чрез използване на подходящи продукти.



ЗАБЕЛЕЖКА: Въздушната възглавница в свързващата тръба може да причини проблеми при оттичането на водите и задръстване. С цел предотвратяване на задръстване входната тръба трябва да се пречисти при нейната най-висока точка.

Монтирането на помпената система преди поставянето на капака обратно върху корпуса улеснява монтирането и проверката на връзките.

Смукателна тръба

- Диаметърът на смукателната тръба никога не трябва да бъде по-малък от отвора на системата.

7.2 Електрическо свързване (фиг. 7)



ПРЕДУПРЕЖДЕНИЕ! Риск от токов удар!

Трябва да бъде елиминирана опасността от електрическо напрежение.

- Дейностите по електрическата инсталация трябва да бъдат извършвани само от квалифициран електротехник!
- Преди да бъде осъществено електрическо свързване, захранването към уреда трябва да бъде спряно (изключено) и той да бъде подсигурен срещу неупълномощено повторно стартиране.
- С цел гарантиране на безопасен монтаж и експлоатация системата трябва да бъде заземена правилно при всички краища на електрозахранващите кабели.



ВНИМАНИЕ! Риск от повреда на продукта/системата!

Всяка грешка при електрическото свързване ще увреди мотора.

Електрозахранващият кабел не трябва никога да докосва тръбопровода или системата, като той трябва да бъде предпазен от влага.

- Не включвайте електрозахранването докато не бъде изцяло завършено електрическото свързване.
- При разполагане на устройството, уверете се, че щепселът за електрозахранването е достъпен.
- Електрозахранващата верига на устройството трябва да бъде заземена (клас I) и защитена с устройство за дефектнотокова защита с висока чувствителност (30 mA).
- Връзката трябва да се използва единствено за захранване на устройството.
- Ако кабелът на устройството е увреден, той трябва да бъде подменен от производителя или от центъра за обслужване на клиенти на производителя.
- Да се спазват изискванията на стандарта, приложим в държавата, където ще се използва уредът (например във Франция: NF C 15-100) относно зоните за електрическа безопасност в баните.

8 Пускане в експлоатация

- Проверете за течове при връзките със санитарната инсталация, свързана към помпеното устройство.
- Включете електрозахранването към системата.
- Уверете се, че консумираният ток е по-малък или равен на номиналния ток.

9 Поддръжка

Всички дейности по поддръжката трябва да се извършват от упълномощен и квалифициран персонал!



ПРЕДУПРЕЖДЕНИЕ! Риск от токов удар!

Трябва да бъде елиминирана опасността от електрическо напрежение. Преди всякакви дейности по електрическите системи, захранването към уреда трябва да СПРЯНО (изключено) и той да бъде подсигурен срещу неупълномощено повторно стартиране.

В случай на по-дълги отсъствия, прекъснете водоснабдяване във Вашия дом и защитете инсталацията от замръзване.

Почистване/отстраняване на котлен камък

За отстраняване на котлен камък и почистване на помпеното устройство, редовно използвайте средство, специално предназначено за отстраняване на котлен камък, което не уврежда вътрешните компоненти на устройството.

10 Повреди, причини и отстраняване



ПРЕДУПРЕЖДЕНИЕ! Риск от токов удар!

Преди всякакви дейности по системата, ИЗКЛЮЧЕТЕ уреда като спрете подаването на електрозахранване към системата и предотвратете всяко неупълномощено повторно стартиране.

Повреди	Причини	Отстраняване
Моторът не работи	Устройството не е включено в електрозахранването	Включете устройството в електрозахранването
	Неизправност в електрозахранването	Проверете електрозахранването
	Проблем с мотора или контролната система	Свържете се с одобрен техник по технически ремонти
Устройството спира и стартира	Има течове при свързаните санитарни устройства	Проверете инсталациите, свързани преди помпата
	Възвратният клапан изпуска	Почистете или подменете възвратния клапан.
Моторът работи правилно, но не спира или работи продължително	Височината или дължината на дренажната тръба е твърде голяма (загуба на триене)	Прегледайте инсталацията
	Хидравличен проблем (задръстване)	Свържете се с одобрен техник по технически ремонти
Устройството е спряло	Устройството е работило твърде дълго (изключване поради висока температура)	Изчакайте и го включете отново, а след това се свържете с одобрен техник по технически ремонти, ако е необходимо
Мътна вода се връща обратно в душа (устройство със странични впускателни отвори)	Душът е свързан твърде ниско спрямо устройството за раздробяване на отпадъци	Прегледайте инсталацията
	Клапите при страничните впускателни отвори са задръстени	Почистете клапите, а след това се свържете с одобрен техник по технически ремонти, ако е необходимо

Ако не можете да отстраните повредата, моля, свържете се със сервизната служба на Wilo.

11 Резервни части

Всички резервни части трябва да се поръчат чрез сервизната служба на Wilo. За да се избегнат погрешни поръчки, при всяка поръчка трябва да се посочват всички данни от фирмената табелка на помпата. Каталогът с резервни части е достъпен на: www.wilo.com.

Подлежи на технически изменения.

Deutsch

Auf Basis der neuen Verordnung (EU) Nr. 305/2011 des Europäischen Parlaments und des Rates vom 9. März 2011 zur Festlegung harmonisierter Bedingungen für die Vermarktung von Bauprodukten und zur Aufhebung der Richtlinie 89/106/EWG - kurz Bauproduktenverordnung (BPV) - wird der Umfang der CE-relevanten Dokumentation erhöht.

Mit Erhalt dieser CE-Dokumentation:

- erhalten Sie die CE-Kennzeichnung für das Produkt nach der BPV.
- erhalten Sie den Downloadlink für die Leistungserklärung nach der BPV:

www.wilo.com/legal/

English

Based on the new Regulation (EU) No 305/2011 of the European Parliament and of the Council of 9 March 2011 laying down harmonised conditions for the marketing of construction products and repealing Council Directive 89/106/EEC - short named Construction Products Regulation (CPR) - the scope of the CE-relevant documentation is increased.

Upon receipt of this CE-documentation:

- you receive the EC designation for the product according to the CPR.
- you receive the download link for the Declaration Of Performance according to the CPR:

www.wilo.com/legal/

Français

Basé sur le nouveau règlement (UE) n ° 305/2011 du Parlement européen et du Conseil du 9 mars 2011 établissant les conditions harmonisées pour les produits de construction et abrogeant la directive 89/106/CEE du Conseil - dit 'Règlement des Produits de Construction' (RPC) - le domaine d'application de la documentation nécessaire pour la conformité CE a évolué.

Dès réception de cette documentation pour la conformité CE:

- Le document 'Désignation CE' est fourni avec la documentation délivrée avec le produit en accord avec le RPC ;
- La 'Déclaration de Performance' en accord avec le RPC est téléchargeable à partir du lien suivant :

www.wilo.com/legal/



0197

WILO SE, Nortkirchenstraße 100, 44263 Dortmund - Germany

2014

(ref.) **2117926.01**

PrEN 12050-3:2014

Abwasserhebeanlage für fäkalienfreies Abwasser zur begrenzten Verwendung

(Produktreferenzcode)

HiDrainlift 3-24

Entwässerung von Orten unterhalb der Rückstauenebene in Gebäuden und auf Grundstücken, um den Rücklauf von Abwasser ohne Fäkalien in den Gebäuden zu vermeiden.

Brandverhalten	NPD
Wasserdichtheit	
- Wasserdichtheit	Keine Leckage
- Geruchsdichtheit	Keine Leckage
Wirksamkeit (Hebewirkung)	
- Förderung von Feststoffen	keine Ansammlung von Feststoffen
- Rohranschlüsse	DN 32
- Mindestlüftung	Belüftung gewährleistet
- Mindestfließgeschwindigkeit	0,7 m/s bei 30 kPa
- Freier Minstdurchgang von Feststoffen	10 mm
Mechanische Festigkeit	Keine Verformung
Geräuschpegel	≤ 70 dB(A)
Dauerhaftigkeit	
- der Wasserdichtheit und der Geruchsdichtheit	Keine Leckage
- der Hebewirkung	keine Ansammlung von Feststoffen
- der mechanischen Festigkeit	Keine Verformung
Gefährliche Substanzen	NPD



0197

WILO SE, Nortkirchenstraße 100, 44263 Dortmund - Germany

2014

(ref.) **2117926.01**

PrEN 12050-3:2014

Lifting plant for limited applications for faecal-free wastewater

(Product's reference code)

HiDrainlift 3-35
HiDrainlift 3-37

Drainage of locations below flood level in buildings and sites to prevent any backflow of faecal-free wastewater into the building.

Reaction to fire	NPD
Watertightness	
- Watertightness	No leakage
- Odourtightness	No leakage
Effectiveness (Lifting effectiveness)	
- Pumping of solids	no accumulation of solids
- Pipe connections	DN 32
- Minimum ventilation	ventilation ensured
- Minimum flow velocity	0,7 m/s at 30 kPa
- Minimum solids free-passage	10 mm
Mechanical resistance	no deformation
Noise level	≤ 70 dB(A)
Durability	
- of watertightness & Odourtightness	No leakage
- of lifting effectiveness	no accumulation of solids
- of mechanical resistance	no deformation
Dangerous substances	NPD



0197

WILO SE, Nortkirchenstraße 100, 44263 Dortmund - Germany
2014
(ref.) **2117926.01**

PrEN 12050-3:2014

**Stations de relevage à applications limitées
pour effluents exempts de matières fécales**

(Code de référence produit)

HiDrainlift 3-35
HiDrainlift 3-37

Drainage sans reflux des points d'écoulement situés en dessous de la hauteur de refoulement dans les bâtiments et les terrains.

Réaction au feu:	NPD
Étanchéité à l'eau	
- Étanchéité à l'eau	aucune fuite
- Étanchéité aux odeurs	aucune fuite
Performances (de relevage)	
- Pompage de substances solides	aucune accumulation de solides
- Raccords de conduites	DN 32
- Minimum ventilation	ventilation assurée
- Vitesse d'écoulement minimum	0,7 m/s à 40 kPa
- Passage libre minimal de solides	10 mm
Résistance mécanique	aucune déformation
Niveau de bruit	≤ 70 dB(A)
Durabilité	
- de l'étanchéité à l'eau et aux odeurs	aucune fuite
- de la performance de relevage	aucune accumulation de solides
- de la résistance mécanique	aucune déformation
Substances dangereuses	NPD

EG KONFORMITÄTSERKLÄRUNG
EC DECLARATION OF CONFORMITY
DECLARATION DE CONFORMITE CE

Als Hersteller erklären wir hiermit, dass die Produkten der Baureihe
We, the manufacturer, declare that the products of the series
Nous, fabricant, déclarons que les produits de la série

HiDrainlift3

(Die Seriennummer ist auf dem Typenschild des Produktes angegeben / The serial number is marked on the product site plate / Le numéro de série est inscrit sur la plaque signalétique du produit)

in der gelieferten Ausführung folgenden einschlägigen Bestimmungen entsprechen :
In their delivered state comply with the following relevant directives :
dans leur état de livraison sont conformes aux dispositions des directives suivantes :

- _ **Niederspannungsrichtlinie 2006/95/EG**
- _ **Low voltage 2006/95/EC**
- _ **Basse tension 2006/95/CE**

- _ **Elektromagnetische Verträglichkeit-Richtlinie 2004/108/EG**
- _ **Electromagnetic compatibility 2004/108/EC**
- _ **Compabilité électromagnétique 2004/108/CE**

und entsprechender nationaler Gesetzgebung,
and with the relevant national legislation,
et aux législations nationales les transposant,

sowie auch den Bestimmungen zu folgenden harmonisierten europäischen Normen :
comply also with the following relevant harmonized European standards :
sont également conformes aux dispositions des normes européennes harmonisées suivantes :

EN 60335-2-41

EN 55014-1+A1+A2:2011
EN 55014-2+A1+A2:2008

EN 61000-3-2+A1+A2:2009
EN 61000-3-3:2008

Dortmund,

H. HERCHENHEIN
Group Quality Manager

ppa. H. Herchenhein

Digital unterschrieben
von
holger.herchenhein@wilo.com

Datum: 2014.09.15
09:30:16 +02'00'

wilo

WILO SE
Nortkirchenstraße 100
44263 Dortmund - Germany

N°2117921.01
(CE-A-S n°4192844)

<p align="center">(BG) - Български език ДЕКЛАРАЦИЯ ЗА СЪОТЪТСТВИЕ ЕО</p> <p>WILO SE декларира, че продуктите посочени в настоящата декларация съответстват на разпоредбите на следните европейски директиви и приелите ги национални законодателства:</p> <p>Ниско Напрежение 2006/95/ЕО ; Електромагнитна съвместимост 2004/108/ЕО</p> <p>както и на хармонизираните европейски стандарти, упоменати на предишната страница.</p>	<p align="center">(CS) - Čeština ES PROHLÁŠENÍ O SHODĚ</p> <p>WILO SE prohlašuje, že výrobky uvedené v tomto prohlášení odpovídají ustanovením níže uvedených evropských směrnic a národním právním předpisům, které je přejímají:</p> <p>Nizké Napětí 2006/95/ES ; Elektromagnetická Kompatibilita 2004/108/ES</p> <p>a rovněž splňují požadavky harmonizovaných evropských norem uvedených na předcházející stránce.</p>
<p align="center">(DA) - Dansk EF-OVERENSSTEMMELSESERKLÆRING</p> <p>WILO SE erklærer, at produkterne, som beskrives i denne erklæring, er i overensstemmelse med bestemmelserne i følgende europæiske direktiver, samt de nationale lovgivninger, der gennemfører dem:</p> <p>Lavspændings 2006/95/EF ; Elektromagnetisk Kompatibilitet 2004/108/EF</p> <p>De er ligeledes i overensstemmelse med de harmoniserede europæiske standarder, der er anført på forrige side.</p>	<p align="center">(EL) - Ελληνικά ΔΗΛΩΣΗ ΣΥΜΜΟΡΦΩΣΗΣ ΕΚ</p> <p>WILO SE δηλώνει ότι τα προϊόντα που ορίζονται στην παρούσα ευρωπαϊκή δήλωση είναι σύμφωνα με τις διατάξεις των παρακάτω οδηγιών και τις εθνικές νομοθεσίες στις οποίες έχει μεταφερθεί:</p> <p>Χαμηλής Τάσης 2006/95/ΕΚ ; Ηλεκτρομαγνητικής συμβατότητας 2004/108/ΕΚ</p> <p>και επίσης με τα εξής εναρμονισμένα ευρωπαϊκά πρότυπα που αναφέρονται στην προηγούμενη σελίδα.</p>
<p align="center">(ES) - Español DECLARACIÓN CE DE CONFORMIDAD</p> <p>WILO SE declara que los productos citados en la presenta declaración están conformes con las disposiciones de las siguientes directivas europeas y con las legislaciones nacionales que les son aplicables :</p> <p>Baja Tensión 2006/95/CE ; Compatibilidad Electromagnética 2004/108/CE</p> <p>Y igualmente están conformes con las disposiciones de las normas europeas armonizadas citadas en la página anterior.</p>	<p align="center">(ET) - Eesti keel EÜ VASTAVUSDEKLARATSIOONI</p> <p>WILO SE kinnitab, et selles vastavustunnistuses kirjeldatud tooted on kooskõlas alljärgnevat Euroopa direktiivide säetega ning riiklike seadusandlustega, mis nimetatud direktiivide üle on võtnud:</p> <p>Madalpingeseadmed 2006/95/EÜ ; Elektromagnetilist Ühilduvust 2004/108/EÜ</p> <p>Samuti on tooted kooskõlas eelmisel leheküljel ära toodud harmoneiseeritud Euroopa standarditega.</p>
<p align="center">(FI) - Suomen kieli EY-VAATIMUSTENMUKAISUUSVAKUUTUS</p> <p>WILO SE vakuuttaa, että tässä vakuutuksessa kuvutat tuotteet ovat seuraavien eurooppalaisten direktiivien määräysten sekä niihin sovellettavien kansallisten lakiasetusten mukaisia:</p> <p>Matala Jännite 2006/95/EY ; Sähkömagneettinen Yhteensopivuus 2004/108/EY</p> <p>Lisäksi ne ovat seuraavien edellisellä sivulla mainittujen yhdenmukaistettujen eurooppalaisten normien mukaisia.</p>	<p align="center">(HR) - Hrvatski EZ IZJAVA O SUKLADNOSTI</p> <p>WILO SE izjavljuje da su proizvodi navedeni u ovoj izjavi u skladu sa sljedećim prihvaćenim evropskim direktivama i nacionalnim zakonima:</p> <p>Smjernica o niskom naponu 2006/95/EZ ; Elektromagnetna kompatibilnost - smjernica 2004/108/EZ</p> <p>i usklađenim evropskim normama navedenim na prethodnoj stranici.</p>
<p align="center">(HU) - Magyar EK-MEGFELELŐSÉGI NYILATKOZAT</p> <p>WILO SE kijelenti, hogy a jelen megfelelőségi nyilatkozatban megjelölt termékek megfelelnek a következő európai irányelvek előírásainak, valamint azok nemzeti jogrendbe átültetett rendelkezéseinek:</p> <p>Alacsony Feszültségű 2006/95/EK ; Elektromágneses összeférhetőségre 2004/108/EK</p> <p>valamint az előző oldalon szereplő, harmonizált európai szabványoknak.</p>	<p align="center">(IT) - Italiano DICHIARAZIONE CE DI CONFORMITÀ</p> <p>WILO SE dichiara che i prodotti descritti nella presente dichiarazione sono conformi alle disposizioni delle seguenti direttive europee nonché alle legislazioni nazionali che le traspongono :</p> <p>Bassa Tensione 2006/95/CE ; Compatibilità Elettromagnetica 2004/108/CE</p> <p>E sono pure conformi alle disposizioni delle norme europee armonizzate citate a pagina precedente.</p>
<p align="center">(LT) - Lietuvių kalba EB ATITIKTIES DEKLARACIJA</p> <p>WILO SE pareiškia, kad šioje deklaracijoje nurodyti gaminiai atitinka šių Europos direktyvų ir jas perkeliančių nacionalinių įstatymų nuostatus:</p> <p>Žema įtampa 2006/95/EB ; Elektromagnetinis Suderinamumas 2004/108/EB</p> <p>ir taip pat harmonizuotas Europas normas, kurios buvo cituotos ankstesniame puslapyje.</p>	<p align="center">(LV) - Latviešu valoda EK ATBILSTĪBAS DEKLARACIJA</p> <p>WILO SEdeklarē, ka izstrādājumi, kas ir nosaukti šajā deklarācijā, atbilst šeit uzskaitīto Eiropas direktīvu nosacījumiem, kā arī atbilstīgu valstu likumiem, kuros tie ir ietverti:</p> <p>Zemsprieguma 2006/95/EK ; Elektromagnētiskās Saderības 2004/108/EK</p> <p>un saskaņotajiem Eiropas standartiem, kas minēti iepriekšējā lappusē.</p>
<p align="center">(MT) - Malti DIKJARAZZJONI KE TA' KONFORMITÀ</p> <p>WILO SE jiddikjara li l-prodotti speċifikati f'din id-dikjarazzjoni huma konformi mad-direttivi Ewropej li jsegwu u mal-leġislazzjonijiet nazzjonali li japplikawhom:</p> <p>Vultaġ Baxx 2006/95/KE ; Kompatibilità Elettromanjetika 2004/108/KE</p> <p>kif ukoll man-normi Ewropej armonizzati li jsegwu imsemmija fil-paġna precedenti.</p>	<p align="center">(NL) - Nederlands EG-VERKLARING VAN OVEREENSTEMMING</p> <p>WILO SE verklaart dat de in deze verklaring vermelde producten voldoen aan de bepalingen van de volgende Europese richtlijnen evenals aan de nationale wetgevingen waarin deze bepalingen zijn overgenomen:</p> <p>Laagspannings 2006/95/EG ; Elektromagnetische Compatibiliteit 2004/108/EG</p> <p>De producten voldoen eveneens aan de geharmoniseerde Europese normen die op de vorige pagina worden genoemd.</p>

<p style="text-align: center;">(NO) - Norsk EU-OVERENSSTEMMELSESERKLÆING</p> <p>WILO SE erklærer at produktene nevnt i denne erklæringen er i samsvar med følgende europeiske direktiver og nasjonale lover:</p> <p>EG-Lavspenningsdirektiv 2006/95/EG ; EG-EMV-Elektromagnetisk kompatibilitet 2004/108/EG</p> <p>og harmoniserte europeiske standarder nevnt på forrige side.</p>	<p style="text-align: center;">(PL) - Polski DEKLARACJA ZGODNOŚCI WE</p> <p>WILO SE oświadcza, że produkty wymienione w niniejszej deklaracji są zgodne z postanowieniami następujących dyrektyw europejskich i transponującymi je przepisami prawa krajowego:</p> <p>Niskich Napięć 2006/95/WE ; Kompatybilności Elektromagnetycznej 2004/108/WE</p> <p>oraz z następującymi normami europejskich zharmonizowanymi podanymi na poprzedniej stronie.</p>
<p style="text-align: center;">(PT) - Português DECLARAÇÃO CE DE CONFORMIDADE</p> <p>WILO SE declara que os materiais designados na presente declaração obedecem às disposições das diretivas europeias e às legislações nacionais que as transcrevem :</p> <p>Baixa Voltagem 2006/95/CE ; Compatibilidade Electromagnética 2004/108/CE</p> <p>E obedecem também às normas europeias harmonizadas citadas na página precedente.</p>	<p style="text-align: center;">(RO) - Română DECLARAȚIE DE CONFORMITATE CE</p> <p>WILO SE declară că produsele citate în prezenta declarație sunt conforme cu dispozițiile directivelor europene următoare și cu legislațiile naționale care le transpun :</p> <p>Joasă Tensiune 2006/95/CE ; Compatibilitate Electromagnetică 2004/108/CE</p> <p>și, de asemenea, sunt conforme cu normele europene armonizate citate în pagina precedentă.</p>
<p style="text-align: center;">(RU) - русский язык Декларация о соответствии Европейским нормам</p> <p>WILO SE заявляет, что продукты, перечисленные в данной декларации о соответствии, отвечают следующим европейским директивам и национальным предписаниям:</p> <p>Директива ЕС по низковольтному оборудованию 2004/95/EC ; Директива ЕС по электромагнитной совместимости 2004/108/EC</p> <p>и гармонизированным европейским стандартам, упомянутым на предыдущей странице.</p>	<p style="text-align: center;">(SK) - Slovenčina ES VYHLÁSENIE O ZHODE</p> <p>WILO SE čestne prehlasuje, že výrobky ktoré sú predmetom tejto deklarácie, sú v súlade s požiadavkami nasledujúcich európskych direktív a odpovedajúcich národných legislatívnych predpisov:</p> <p>Nízkonapäťové zariadenia 2006/95/ES ; Elektromagnetickú Kompatibilitu 2004/108/ES</p> <p>ako aj s harmonizovanými európskych normami uvedenými na predchádzajúcej strane.</p>
<p style="text-align: center;">(SL) - Slovenščina ES-IZJAVA O SKLADNOSTI</p> <p>WILO SE izjavlja, da so izdelki, navedeni v tej izjavi, v skladu z določili naslednjih evropskih direktiv in z nacionalnimi zakonodajami, ki jih vsebujejo:</p> <p>Nizka Napetost 2006/95/ES ; Elektromagnetno Združljivostjo 2004/108/ES</p> <p>pa tudi z usklajenimi evropskih standardi, navedenimi na prejšnji strani.</p>	<p style="text-align: center;">(SV) - Svenska EG-FÖRSÄKRAN OM ÖVERENSSTÄMMELSE</p> <p>WILO SE intygar att materialet som beskrivs i följande intyg överensstämmer med bestämmelserna i följande europeiska direktiv och nationella lagstiftningar som inför dem:</p> <p>Lågspännings 2006/95/EG ; Elektromagnetisk Kompatibilitet 2004/108/EG</p> <p>Det överensstämmer även med följande harmoniserade europeiska standarder som nämnts på den föregående sidan.</p>
<p style="text-align: center;">(TR) - Türkçe CE UYGUNLUK TEYID BELGESİ</p> <p>WILO SEbu belgede belirtilen ürünlerin aşağıdaki Avrupa yönetmeliklerine ve ulusal kanunlara uygun olduğunu beyan etmektedir:</p> <p>Alçak Gerilim Yönetmeliği 2006/95/AT ; Elektromanyetik Uyumluluk Yönetmeliği 2004/108/AT</p> <p>ve önceki sayfada belirtilen uyumlaştırılmış Avrupa standartlarına.</p>	

Wilo – International (Subsidiaries)

Argentina

WILO SALMSON
Argentina S.A.
C1295ABI Ciudad
Autónoma de Buenos Aires
T + 54 11 4361 5929
info@salmson.com.ar

Australia

WILO Australia Pty Limited
Murrarie, Queensland,
4172
T +61 7 3907 6900
chris.dayton@wilo.com.au

Austria

WILO Pumpen
Österreich GmbH
2351 Wiener Neudorf
T +43 507 507-0
office@wilo.at

Azerbaijan

WILO Caspian LLC
1014 Baku
T +994 12 5962372
info@wilo.az

Belarus

WILO Bel OOO
220035 Minsk
T +375 17 2535363
wilo@wilo.by

Belgium

WILO SA/NV
1083 Ganshoren
T +32 2 4823333
info@wilo.be

Bulgaria

WILO Bulgaria Ltd.
1125 Sofia
T +359 2 9701970
info@wilo.bg

Brazil

WILO Brasil Ltda
Jundiaí – São Paulo – Brasil
ZIP Code: 13.213-105
T + 55 11 2923 (WILO) 9456
wilo@wilo-brasil.com.br

Canada

WILO Canada Inc.
Calgary, Alberta T2A 5L4
T +1 403 2769456
bill.lowe@wilo-na.com

China

WILO China Ltd.
101300 Beijing
T +86 10 58041888
wiloobj@wilo.com.cn

Croatia

Wilo Hrvatska d.o.o.
10430 Samobor
T +38 51 3430914
wilo-hrvatska@wilo.hr

Czech Republic

WILO CS, s.r.o.
25101 Cestlice
T +420 234 098711
info@wilo.cz

Denmark

WILO Danmark A/S
2690 Karlslunde
T +45 70 253312
wilo@wilo.dk

Estonia

WILO Eesti OÜ
12618 Tallinn
T +372 6 509780
info@wilo.ee

Finland

WILO Finland OY
02330 Espoo
T +358 207401540
wilo@wilo.fi

France

WILO S.A.S.
78390 Bois d'Arcy
T +33 1 30050930
info@wilo.fr

Great Britain

WILO (U.K.) Ltd.
Burton Upon Trent
DE14 2WJ
T +44 1283 523000
sales@wilo.co.uk

Greece

WILO Hellas AG
14569 Anixi (Attika)
T +302 10 6248300
wilo.info@wilo.gr

Hungary

WILO Magyarország Kft
2045 Törökbálint
(Budapest)
T +36 23 889500
wilo@wilo.hu

India

WILO India Mather and Platt
Pumps Ltd.
Pune 411019
T +91 20 27421100
services@matherplatt.com

Indonesia

WILO Pumps Indonesia
Jakarta Selatan 12140
T +62 21 7247676
citrawilo@cbn.net.id

Ireland

WILO Ireland
Limerick
T +353 61 227566
sales@wilo.ie

Italy

WILO Italia s.r.l.
20068 Peschiera Borromeo
(Milano)
T +39 25538351
wilo.italia@wilo.it

Kazakhstan

WILO Central Asia
050002 Almaty
T +7 727 2785961
info@wilo.kz

Korea

WILO Pumps Ltd.
618-220 Gangseo, Busan
T +82 51 950 8000
wilo@wilo.co.kr

Latvia

WILO Baltic SIA
1019 Riga
T +371 6714-5229
info@wilo.lv

Lebanon

WILO LEBANON SARL
Jdeideh 1202 2030
Lebanon
T +961 1 888910
info@wilo.com.lb

Lithuania

WILO Lietuva UAB
03202 Vilnius
T +370 5 2136495
mail@wilo.lt

Morocco

WILO MAROC SARL
20600 CASABLANCA
T +212 (0) 5 22 66 09
24/28
contact@wilo.ma

The Netherlands

WILO Nederland b.v.
1551 NA Westzaan
T +31 88 9456 000
info@wilo.nl

Norway

WILO Norge AS
0975 Oslo
T +47 22 804570
wilo@wilo.no

Poland

WILO Polska Sp. z o.o.
05-506 Lesznówola
T +48 22 7026161
wilo@wilo.pl

Portugal

Bombas Wilo-Salmson
Portugal Lda.
4050-040 Porto
T +351 22 2080350
bombas@wilo.pt

Romania

WILO Romania s.r.l.
077040 Com. Chiajna
Jud. Ilfov
T +40 21 3170164
wilo@wilo.ro

Russia

WILO Rus ooo
123592 Moscow
T +7 495 7810690
wilo@wilo.ru

Saudi Arabia

WILO ME – Riyadh
Riyadh 11465
T +966 1 4624430
wshoula@watanaiind.com

Serbia and Montenegro
WILO Beograd d.o.o.
11000 Beograd
T +381 11 2851278
office@wilo.rs

Slovakia

WILO CS s.r.o., org. Zložka
83106 Bratislava
T +421 2 33014511
info@wilo.sk

Slovenia

WILO Adriatic d.o.o.
1000 Ljubljana
T +386 1 5838130
wilo.adriatic@wilo.si

South Africa

Salmson South Africa
1610 Edenvale
T +27 11 6082780
errol.cornelius@
salmson.co.za

Spain

WILO Ibérica S.A.
28806 Alcalá de Henares
(Madrid)
T +34 91 8797100
wilo.iberica@wilo.es

Sweden

WILO Sverige AB
35246 Växjö
T +46 470 727600
wilo@wilo.se

Switzerland

EMB Pumpen AG
4310 Rheinfelden
T +41 61 83680-20
info@emb-pumpen.ch

Taiwan

WILO Taiwan Company Ltd.
Sanchong Dist., New Taipei
City 24159
T +886 2 2999 8676
nelson.wu@wilo.com.tw

Turkey

WILO Pompa Sistemleri
San. ve Tic. A.Ş.,
34956 İstanbul
T +90 216 2509400
wilo@wilo.com.tr

Ukraine

WILO Ukraine t.o.w.
01033 Kiew
T +38 044 2011870
wilo@wilo.ua

United Arab Emirates

WILO Middle East FZE
Jebel Ali Free Zone-South
PO Box 262720 Dubai
T +971 4 880 91 77
info@wilo.ae

USA

WILO USA LLC
Rosemont, IL 60018
T +1 866 945 6872
info@wilo-usa.com

Vietnam

WILO Vietnam Co Ltd.
Ho Chi Minh City, Vietnam
T +84 8 38109975
nkminh@wilo.vn

wilo

Pioneering for You

WILO SE
Nortkirchenstraße 100
D-44263 Dortmund
Germany
T +49(0)231 4102-0
F +49(0)231 4102-7363
wilo@wilo.com
www.wilo.com