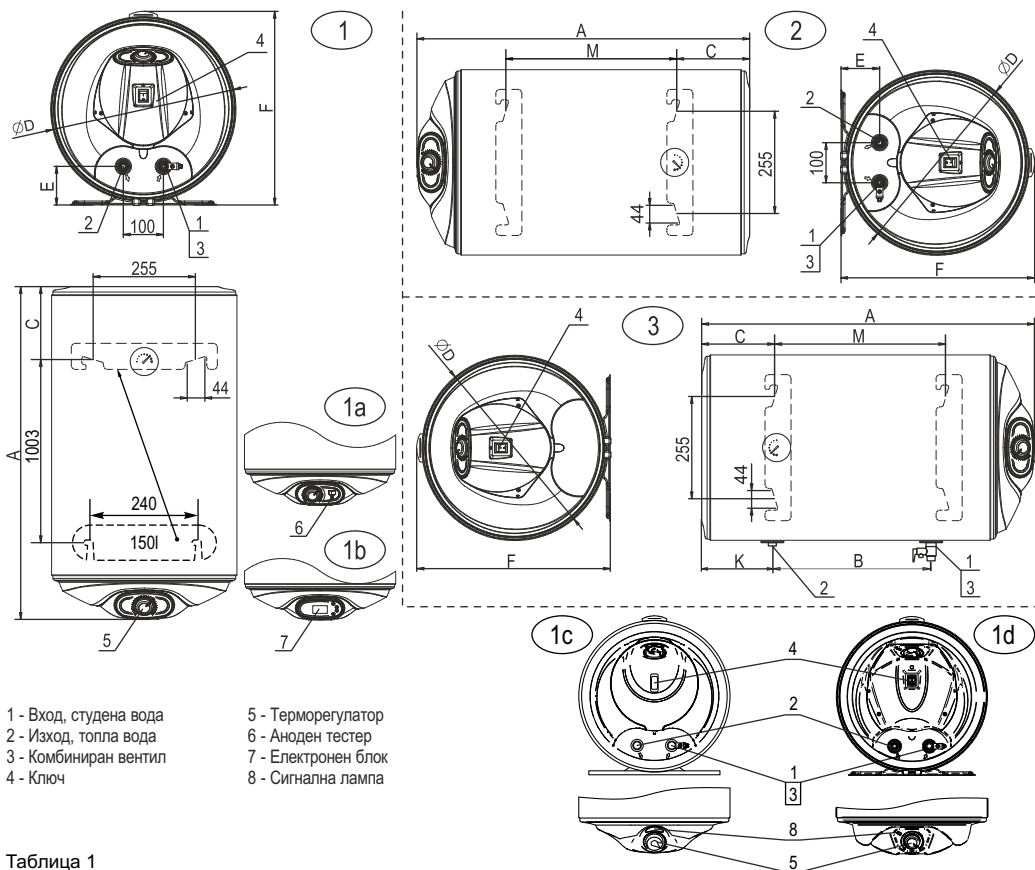




ВОДОНАГРЕВАТЕЛИ ЕЛЕКТРИЧЕСКИ, БИТОВИ, 30-150
предназначени за монтиране на стената на помещението

ИНСТРУКЦИЯ ЗА МОНТИРАНЕ, ПОЛЗВАНЕ И ОБСЛУЖВАНЕ



1 - Вход, студена вода
 2 - Изход, топла вода
 3 - Комбиниран вентил
 4 - Ключ

5 - Терморегулатор
 6 - Аноден тестер
 7 - Електронен блок
 8 - Сигнална лампа

Таблица 1

Модел	WV03039 / 72269WN	WV05039 / 72267WN / SV05044	WV08039 (WU08039) / 72268WN	WV08046 (WU08046) / 72265W (SV08044)	WV10046 (WU10046) / 72270W (SV10044)	WV12046 (WU12046) / 72266W (SV12044)	WV15046 / (SV15044)	
Обемна група	30	50	80	80	100	120	150	
Фиг. №	1 (1; 1a; 1b) / 1c / (1d)							
Размери [mm]	A	560 / 568	760 / 768 / 595	1125 / 1133	835 / 825	1005 / 1000	1170 / 1165	1420 / 1415
	C	155	155 / 155 / 175	155	185 / 175	185 / 175	185 / 175	185 / 175
	D	387	387 / 387 / 435	387	462 / 435	462 / 435	462 / 435	462 / 435
	E	80	80 / 80 / 85	80	96 / 85	96 / 85	96 / 85	96 / 85
	F	410	410 / 410 / 457	410	484 / 457	484 / 457	484 / 457	484 / 457

Таблица 1а

Модел	WH05039L	WH08039L / WU08039	WH08046L / WH08046BR / WU08046	WH10046L / WH10046BR / WU10046	WH12046L / WH12046BR / WU12046	
Обемна група	50	80	80	100	120	
Фиг. №	2		2 / 3 / 2			
Размери [mm]	A	760	1125	835	1005	1170
	C	155	155	185	185	185
	D	387	387	462	462	462
	E	80	80	96	96	96
	F	410	410	484	484	484
	M	405	770	415	587	753
	B	-	223	250	250	250
	K	-	617	262	434	600

Стойностите на параметрите в таблиците са приблизителни.

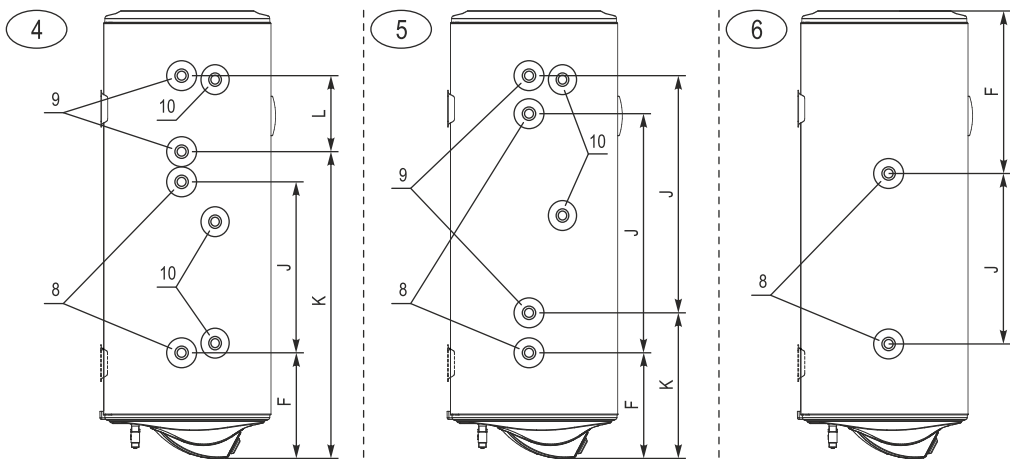


Таблица 2

Модел	WV08039SL	WV10046SL	WV12046SL	WV15046SL	WV08039S2L	WV12046S2L	WV15046S2L	WV10046S21L	WV12046S21L	WV15046S21L	WV08039TL	WV08046TL	WV10046TL	WV12046TL	WV15046TL	
Обемна група	80	100	120	150	80	120	150	100	120	150	80	80	100	120	150	
Фиг. №	4				5						6					
Площ на серпентините [m ²]	С	0.49	0.65	0.65	0.89	0.49	0.65	0.89	0.36	0.53	0.53	0.18	0.24	0.24	0.3	0.41
	S2	-	-	-	-	0.22	0.3	0.3	0.36	0.53	0.53	-	-	-	-	-
	С-Ni	0.6	0.87	0.87	1.08	0.6	0.87	1.08	0.56	0.66	0.66	-	-	-	-	-
Размери [mm]	F	250	250	250	250	250	250	250	250	250	425	190	365	466	666	
	J	450	450	450	670	450	450	670	450	630	630	450	385	385	450	500
	K	-	-	-	-	770	780	999	365	355	355	-	-	-	-	-
	L	-	-	-	-	220	200	200	-	-	-	-	-	-	-	-

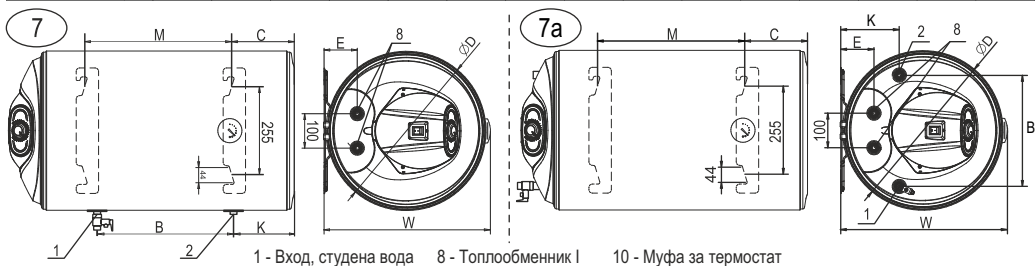
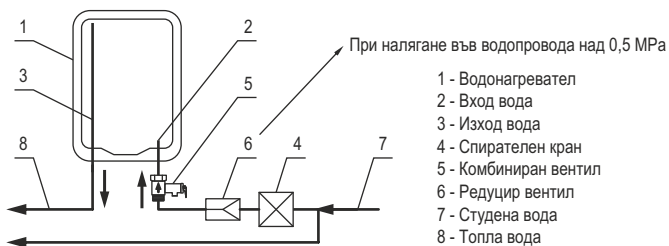


Таблица 2а

Модел	WH08039SL	WH08039LSL	WH08046SL	WH08046LSL	WH10046SL	WH10046LSL	WH12046SL	WH12046LSL
Обемна група	80	80	80	80	100	100	120	120
Фиг. №	7	7а	7	7а	7	7а	7	7а
Площ на серп.	0.36	0.36	0.35	0.35	0.35	0.35	0.59	0.59
Размери [mm]	D	387	387	462	462	462	462	462
	E	80	80	96	96	96	96	96
	M	770	770	415	415	587	587	753
	C	155	155	185	185	185	185	185
	K	223	144	250	190	250	190	250
	B	617	235	262	310	434	310	600
	W	410	410	484	484	484	484	484

Стойностите на параметрите в таблиците са приблизителни.

8

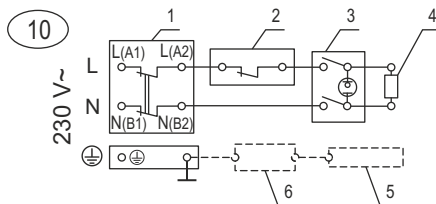


9

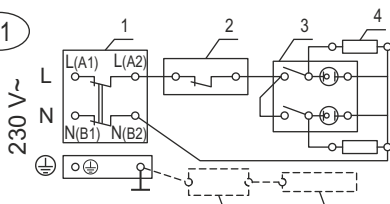


- 1 - Водонагревател
- 2 - Вход вода
- 3 - Изход вода
- 4 - Спирателен кран
- 5 - Комбиниран вентил
- 6 - Редукцир вентил
- 7 - Студена вода
- 8 - Топла вода

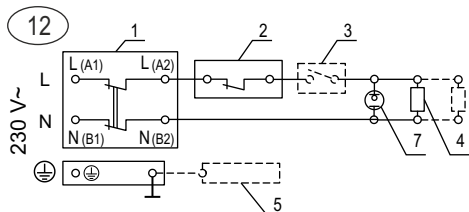
10



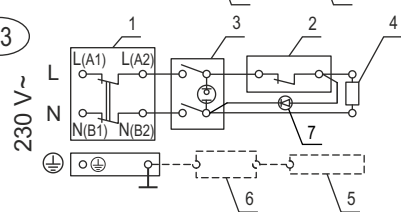
11



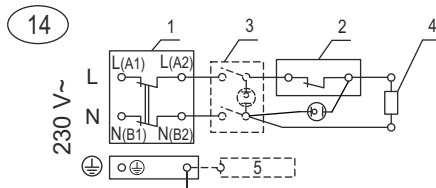
12



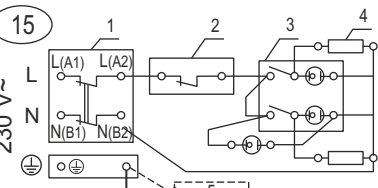
13



14



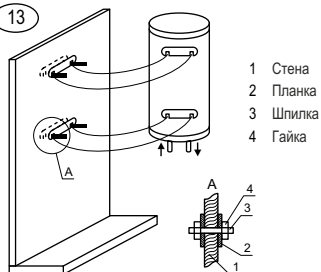
15



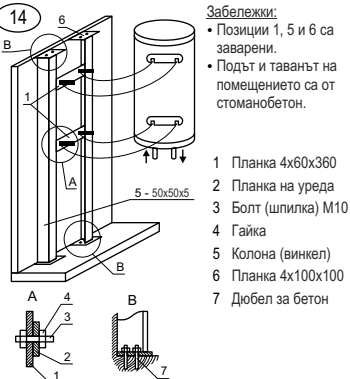
Фиг.	Модели
10	WVxxxxy(A)
11	WVxxxxyD(A)
12	722xxW(N); 722xxW(N)G; 722xxW(N)DG; SVxxxxyDG
13	Уред с врътка на терморегулатора със светлинна индикация
14	SVxxxxy; SVxxxxyG
15	SVxxxxyD

- 1 - Термоизключвател
 - 2 - Терморегулатор
 - 3 - Ключ
 - 4 - Нагревател
 - 5 - Анод
 - 6 - Аноден тестер
 - 7 - Сигнална лампа
- (---) - Опция

13



14



Забележки:

- Позиции 1, 5 и 6 са заварени.
- Подът и таванът на помещението са от стоманобетон.



Уважаеми клиенти, благодарим Ви, че избрахте уред ЕЛДОМ!

Той ще бъде верен помощник във Вашето домакинство дълги години, защото при производството му сме съчетали висококачествени материали и иновативни технологии.

За да сте сигурни в неговата надеждна и безпроблемна работа, моля прочетете внимателно указанията за монтаж и ползване.

ПРЕДУПРЕЖДЕНИЕ! Преди монтиране и ползване на водонагревателя, прочетете внимателно тази инструкция!

БЕЗОПАСНОСТ, ОСНОВНИ ИЗИСКВАНИЯ

Преди да пристъпите към монтиране и пускане в действие на водонагревателя е задължително да се запознаете с пълния текст на тази книжка. Тя е предназначена да Ви запознае с водонагревателя, с правилата за правилното и безопасното му ползване, с минималните необходими дейности по поддържането и обслужването му. Освен това, ще трябва да предоставите тази книжка за ползване от правоспособните

лица, които ще монтират и евентуално ремонтират уреда в случай на повреда. Монтирането на водонагревателя и проверката на функционалността му не са гаранционно задължение на продавача и/или производителя.

Запазете тази книжка на подходящо място за бъдещото ѝ ползване. Спазването на правилата, описани в нея е част от мерките за безопасно ползване на уреда и е едно от гаранционните условия.

ВНИМАНИЕ! Монтирането на водонагревателя и свързването му към водопроводната инсталация се извършва само от правоспособни лица в съответствие с изискванията на инструкциите от тази книжка и актуалните местни норми. **ЗАДЪЛЖИТЕЛНО** е монтирането на предпазните и другите комплектовки, предоставени от производителя или препоръчани от него!

ВНИМАНИЕ! Свързването на водонагревателя към електрическата инсталация се извършва само от правоспособни лица в съответствие с изискванията на инструкциите в тази книжка и нормативните документи. Уредът трябва да бъде правилно свързан както към тоководещите жила, така и към защитния контур! Не свързвайте уреда към електрическата инсталация преди да напълните водосъдържателя му с вода! Неизпълнение на тези изисквания ще направи уреда опасен, при което е забранено ползването му!

ВНИМАНИЕ! Свързването на водонагревателя с вградени топлообменници към топлоснабдителната инсталация (слънчева и/или друга водогрейна системи, ползващи вода или воден разтвор като топлоносител) се извършва от правоспособни и компетентни лица в съответствие с изработения от тях проект. Начинът за ползване на такъв водонагревател, при затоплянето на водата във водосъдържателя му от алтернативния на електричеството топлоносител, както и спазването на мерките за безопасност се извършват в изпълнение на описаните в допълнителната инструкция за ползване, обслужване и поддържане правила и изисквания. Тази допълнителна инструкция се предоставя от фирмата, извършила проектните и монтажни дейности по свързването на водонагревателя с алтернативните топлоизточници.


ПРЕДУПРЕЖДЕНИЕ! При ползването на уреда има опасност от изгаряне с гореща вода!

ПРЕДУПРЕЖДЕНИЕ! Не докосвайте уреда и неговото управление с мокри ръце или ако сте боси, или стъпили на мокро място!

ПРЕДУПРЕЖДЕНИЕ! Този уред може да се ползва от деца на възраст над 3 години и лица с ограничени физически, сетивни или умствени способности, или с недостатъчен опит и познания, ако те са наблюдавани или инструктирани относно безопасното ползване на уреда и разбират опасностите. Децата не трябва да си играят с уреда. Забранено е деца да извършват почистване или обслужване на уреда от ползвателя. Деца на възраст от 3 до 8 години имат право да използват само крана (на смесителната батерия), свързан към водонагревателя.

ОПАЗВАНЕ НА ОКОЛНАТА СРЕДА

Този уред е маркиран в съответствие с Директивата за отпадъците от електрическо и електронно оборудване (WEEE). Когато се погрижите, след изчерпване на работния му ресурс, този уред да бъде изхвърлен по правилния начин. Вие ще помогнете за предотвратяване на възможни негативни последици за околната среда и здравето на хората.

Символът  върху уреда или върху документите, приложени към уреда показва, че този уред не трябва да се третира като битов отпадък. Вместо това той трябва да се предаде в специализиран пункт за рециклиране на електрическо и електронно оборудване. При изхвърлянето му спазвайте местните норми за изхвърляне на отпадъци. За по-подробна информация за третирането, възстановяването и рециклирането на този уред се обърнете към Вашата местна градска управа, към Вашата служба за изхвърляне на битови отпадъци или към магазина, от който сте закупили уреда.

ТЕХНИЧЕСКО ОПИСАНИЕ

Водонагревателят е предназначен за ползване в битови условия, в домакинството и може да осигурява затоплена вода от общата водопроводна мрежа едновременно за няколко консуматора – кухня, баня и др.

Ползваната за затопляне вода трябва да отговаря на нормативните документи за битова вода и в частност: съдържанието ѝ на хлориди да бъде под 250 mg/l; електропроводимостта ѝ да бъде над 100 µS/cm, а рН в границите на 6,5-8 за водонагревателите с емайлиран водосъдържател; електропроводимостта ѝ да бъде под 200 µS/cm за водонагревателите с водосъдържател от хром-никелова стомана. Налягането на водата във водопроводната инсталация трябва да бъде по-високо от 0,1 MPa и по-ниско от 0,5 MPa. В случай, че водопроводното налягане е по-високо от 0,5 MPa – виж препоръките, описани в раздела за свързване към водопроводната мрежа. Произведат се модификации на водонагревателите (за региони, където местните норми го изискват), които са предназначени да работят при водопроводно налягане до 1 MPa.

Водосъдържателите на уредите са защитени от корозия с помощта на висококачествено емайлово покритие или са изработени от високолегирана хром-никелова (корозионно устойчива) стомана. В емайлираните водосъдържатели са вградени аноди от специална сплав, които допълнително ги защитават.

Външната обвивка на уредите е от стомана с епоксид-полимерно покритие, а топлинната им изолация е от разпенен безфреонов полиуретан.

Схематичен вид на основните модели и модификации са изобразени

на Фиг. 1-7, а техническите им данни – в Таблицы 1, 1а, 2 и 2а. Всички фигури и таблици се намират в края на тази книжка.

Моделите водонагреватели и техните модификации се означават с букви и цифри както следва:

- Първите две букви и следващите пет цифри показват базовия модел на уреда.
- „W” / „S” – уредите са предназначени за монтиране на стената на помещението.
- „V” – водонагревателят може да бъде монтиран само във вертикално положение.
- „H” – водонагревателят може да бъде монтиран само в хоризонтално положение.
- „U” – водонагревател за универсален монтаж, във вертикално положение или в хоризонтално положение.
- xxx – първи три цифри след буква „V”, „H” или „U”, код на вместимостта на водонагревателя.
- yy – следващи две цифри, код на диаметъра на уреда.
- „A” – във водонагревателя с емайлиран водосъдържател е вграден аноден тестер - индикатор за работата на антикорозионната защита и за износването на анода, Фиг. 1а, поз. 6
- „I” – водосъдържател на уреда е от хром-никелова легирана стомана.
- „S”, „S2”, „S21” и „T” – във водосъдържателя са вградени един или два теплообменника за затопляне на водата от алтернативен топлоизточник (локално водно отопление, слънчев колектор или подобни), Фиг. 4 за „S” и „S2”, Фиг. 5 за „S21” и Фиг. 6 за „T”. Водонагревателите с теплообменник, предназначени за хоризонтално монтиране, са показани на Фиг. 7.
- „L” – изводите на теплообменника и/или тръбите за студена и топла вода на някои от вертикалните, и хоризонталните водонагреватели са разположени от лявата страна на монтирания на стената уред.
- „R” – изводите на теплообменника и/или тръбите за студена и топла вода на някои от вертикалните, и хоризонталните водонагреватели са разположени от дясна страна на монтирания на стената уред.
- „B” – изводите на тръбите за студена и топла вода на хоризонталните водонагреватели са разположени отдолу на монтирания на стената уред.
- „D”, „C” – във водонагревателите са вградени до 2 бр. електрически нагреватели, намиращи се в специални тръби на фланеца на водосъдържателя. Това подобрява безопасността на уреда и повишава устойчивостта към корозия. „D” – тръбен метален нагревателен елемент, до 1,6 kW за уредите с вместимост до 50 l (обемни групи 30 и 50), до 2 kW за уредите с вместимост до 100 l (об. групи 80 и 100) и до 2,2 kW за останалите. „C” – керамичен нагревателен елемент, 1,5 kW за уредите в обемна група 50 и до 2,2 kW за останалите.
- „E” – водонагревателят е с електронен блок за управление на нагревателя или при уред с теплообменници – на нагревателя и на устройствата за контролиране на потока на топлиносителя, Фиг. 1b. Тези уреди са придружени от допълнителна инструкция, описваща ползването на електронния блок.
- „EW” – Електронния блок на водонагревателя е с WiFi модул. Тези уреди са придружени от допълнителна инструкция, описваща свързването на WiFi модула и интернет системата за дистанционно управление и наблюдение My Eldom.
- „G” – Водонагревателят няма ключ. Пускането и спирането му в/от работен режим става с помощта на допълнителното устройство за изключване на електрическото захранване на уреда. Работата на нагревателя се онгагледява чрез светлинен индикатор.
- Уредите с модели номера 722xxW / SVxxxxx са с променен дизайн на долния канал и управлението, Фиг. 1+1c / Фиг. 1+1d.

Тръбите за студена и топла вода са маркирани с цветни указатели, съответно син и червен.

Електрическата мощност на водонагревателите (без тези с букви „D” и „C”) е 1,5 kW за уредите в група 30, до 2 kW за уредите в група 50 и до 3 kW за останалите.

Точният и пълен номер на модела, обявените работни параметри и серийният номер на закупения водонагревател са отбелязани на

зазелената на корпуса му табелка.

Водонагреватели за вертикално монтиране. Водонагревателите от тези модели са предназначени за монтиране **само** във вертикално положение, с тръбите за студена и топла вода надолу, Фиг. 1, Фиг. 4-6

Водонагреватели за хоризонтално монтиране. Водонагревателите от тези модели са предназначени за монтиране **само** в хоризонтално положение, съгласно съответстващата на моделния им номер схема, Фиг. 2, Фиг. 3, Фиг. 7.

Водонагреватели за универсално монтиране. Водонагревателите от тези модели са предназначени за монтиране или във вертикално положение (Фиг. 1), или в хоризонтално положение (Фиг. 2).

ПРЕДУПРЕЖДЕНИЕ! Когато универсалният водонагревател се монтира в хоризонтално положение Е ЗАДЪЛЖИТЕЛНО тръбите за топла и студена вода, и електрическата му част да бъдат от лявата му страна, виж Фиг. 2. Неспазването на това задължение ще направи уреда опасен, при което производителят и/или търговецът не поемат никаква отговорност за настъпилите неблагоприятни последици и щети!

Водонагреватели с топлообменник. Водонагревателите от тези модели осигуряват възможност за намалено ползване на електроенергия благодарение на вградените в тях топлообменници. Принципно разположение на изходите на топлообменника/топлообменниците и базовите им монтажни разстояния са показани на Фиг. 4, 5, 6, 7 и Таблицы 2, и 2а. С ползването на вградената топлообменник-по-голямата част от водата във водосъдържателя може да бъде затоплена от допълнителен, алтернативен на ел. тока топлоизточник – локално или централно топлоснабдяване, слънчеви колектори и други подобни. За увеличаване ефективността на топлообменника е желателно топлоносителят да бъде задвижван от циркуляционна помпа. За топлоносител може да се ползва вода със състав и стойности на показателите си в допустимите норми, определени в наредбите, свързани със законодателството за оделите или специално предназначен за целта воден разтвор, който не е агресивен към материала на топлообменника. Необходимо е топлоносителят да бъде с температура, не по-висока от 85 °С и в кръга му да бъде монтирано управляващо устройство с такава температурна настройка, което да не допуска по време на нормалната работа на уреда задействането на термоизключвателя на електрическия нагревател. Налагането на топлоносителя в топлообменниците не трябва да надвишава обявеното работно налягане на водонагревателя.

МОНТИРАНЕ НА ВОДОНАГРЕВАТЕЛЯ КЪМ СТЕНАТА НА ПОМЕЩЕНИЕТО

Водонагревателят трябва да бъде монтиран само в помещение с нормална пожарна безопасност и температурата в което е винаги по-висока от 0 °С. Необходимо е в пода на помещението да има сифон на инсталацията за отпадни води, защото по време на нормалното ползване на водонагревателя е възможно от отвора на предпазния вентил да прокапе вода. Сифонът ще улесни операциите по поддържането, профилактиката и евентуалното сервизно обслужване на водонагревателя, когато е необходимо водата от водосъдържателя му да се източи.

Мястото на разполагане на водонагревателя трябва да се съобрази с вида и материала на стената, с габаритните размери на уреда, с начина на закрепването му, с разположението на елементите за окачването и на тръбите му, със степената му на защитеност срещу проникване на вода. Последната е отразена на табелката с фабричния му номер. Необходимо е уредът да бъде монтиран на място, където няма да бъде пръскан или обливан с вода. За намаляване на загубите на топлина е желателно разстоянието между водонагревателя и местата, където ще се ползва топлата вода, да бъде минимално.

В случай, че закупеният водонагревател е с фабрично монтиран захранващ шнур с щепсел, монтирането на уреда не трябва да се извършва във влажно помещение! Мястото на уреда трябва да бъде съобразено с изискванията за електрическата инсталация и нейния контакт. Вижте раздела за електрическото свързване от тази инструкция.

Задължително трябва да се оставят разстояния между уреда и околните стени, и тавана на помещението:

- При вертикални водонагреватели – най-малко 70 mm между уреда и тавана; най-малко 50 mm между уреда и странична стена; най-малко 350 mm под уреда за улесняване операциите по обслужването и евентуален ремонт.
- При водонагревателите, окачени хоризонтално на стената на помещението – най-малко 70 mm между уреда и тавана; най-малко 70 mm между страничния капак (без извод) и стената; най-малко 350 mm между пластмасовия капак с електрическата част и стената за улесняване на операциите по обслужването и евентуален ремонт. Под уреда, ако тръбите му са от долната му страна, трябва да се остави достатъчно разстояние, за монтиране на водните връзки и източване на водата от водосъдържателя.
- При водонагревателите с топлообменници трябва да се остави такова разстояние от страната на изходите на серпентините им и на муфите за допълнителните им термостати, каквото е необходимо за присъединяването на допълнителните контроли и управляващи комплектовки.

Водонагревателят се монтира неподвижно към стената на помещението. За целта се ползват стоманени болтове (шпилки) с диаметър 10-12 mm, които са здраво закрепени в стената. Крепежните елементи трябва да са осигурени против издърпване от стената – да бъдат анкери болтове или да са проходни през стената (в зависимост от материала на стената). Необходимо е елементите, на които ще бъде окачен водонагревателя, да бъдат разчетени за товар 3 пъти по-голям от общото тегло на уреда с намираща се в него вода. Забранено е монтирането на водонагревателя към декоративни стени (от единични тухли или от леки материали). На Фиг. 1, 2, 3, 7 и в таблиците са показани разстоянията, на които трябва да се намират болтовете (шпилките) за окачване на уредите. Вертикалните водонагреватели от група 150 са комплектовани с друг тип планки за окачването им, съответно разстоянието между болтовете (шпилките) се различава от това на останалите модели и модификации, Фиг. 1.

ПРЕДУПРЕЖДЕНИЕ! Носещите планки на хоризонталните водонагреватели трябва да бъдат здраво стегнати към стената на помещението. Под главите на болтовете (гайките на шпилките) трябва да бъдат поставени подложки шайби!

Към водонагревателите от група 150, предвид по-голямото им тегло, има по-високи изисквания както за закрепването им към стената на помещението, така и към самата стена:

- Предвид вида, материала и здравината на стената, за сигурното закрепване на вертикалните водонагреватели е необходимо да се изгради допълнителна конструкция или да се предприемат адекватни аналогични мерки за укрепване. Примерни конструкции са показани на Фиг. 13 за стоманобетонна стена с дебелина 25 cm и повече, и на Фиг. 14 – за стена от тухли и други материали.

ПРЕДУПРЕЖДЕНИЕ! Неспазването на изискванията за закрепване на водонагревателя към стената на помещението може да предизвика повреда на уреда, други уреди и помещението, в което е уреда, до корозия на кожата му или по-тежки щети и вреди. В тези случаи евентуалните вреди и щети не са предмет на гаранционните задължения на продавача и производителя, и са за сметка на неспазилите изискванията на тази инструкция.

Монтирането на водонагревателя към стената на помещението се извършва само от специалисти.

СВЪРЗВАНЕ НА ВОДОНАГРЕВАТЕЛЯ КЪМ ВОДОПРОВОДНАТА ИНСТАЛАЦИЯ

Водопроводната инсталация, към която ще бъде свързан водонагревателят, както и останалите включени в нея елементи, трябва да издържа продължително на температури на водата над 80 °С и за кратко време – над 100 °С, а на налягане – най-малко два пъти по-високо от работното на уреда.

При свързването на водонагревателя към водопроводната инсталация, трябва да се спазят стрелките и указателните пръстени около тръбите за студена и топла вода (входящата и изходящата тръби). Със стрелка към тръбата и син цвят е означена тръбата за студена вода, а със стрелка от тръбата и червен цвят – тръбата за топла вода. Тръбите на няком от уредите са допълнително означени с етикети. Изходите на тръбите са с резба 1/2". Принципно схема на

свързването на водонагревателя е показана на Фиг. 8. При нея водонагревателят работи при налягането на водопровода и това, на предпазния клапан. В случай, че налягането на водопровода е по-голямо от 0,5 МРа е задължително монтирането на понижаващ вентил (редуцир вентил). В случай, че местните норми изискват ползването на допълнителни устройства, които не са включени в комплекта на уреда и не са поставени в опаковката му, те трябва да бъдат закупени и монтирани съгласно предписанията.

Водонагревателят е комплектован с комбиниран възвратно-предпазителен вентил. Последният е фабрично монтиран на тръбата за студена вода или се намира в опаковката на уреда. Ако вентилът е в опаковката на уреда, ЗАДЪЛЖИТЕЛНО е да бъде монтиран на тръбата за студена вода. При това, трябва да бъде спазена стрелката на корпуса му, показваща посоката на протичащата през него вода.

ПРЕДУПРЕЖДЕНИЕ! Отсъствието или неправилното монтиране на предоставения с продукта вентил е основание за анулиране на гаранцията на продукта.

ПРЕДУПРЕЖДЕНИЕ! ЗАБРАНЕНО Е монтирането на спирателни или възвратни водопроводни елементи между комбинирания вентил и водонагревателя! Категорично е забранено запущването на страничния отвор на комбинирания вентил и/или блокирането на лостчето му!

В случай, че тръбите на водопроводната инсталация са медни или от друг метал, различен от този на водосъдържателя, както и при ползването на месингови свързващи елементи е задължително на входа и изхода на водонагревателя да бъдат монтирани неметални муфи (дielekтрични фитинги).

ВНИМАНИЕ! За уреди с топлообменници. Всички допълнителни тръбни изходи (без тези на серпентините), които няма да се свързват с водопроводната инсталация, както и отворите за допълнителни термостати и/или термоманометъра задължително трябва да се затворят с поставените в опаковката комплектовки или с други, подходящи за тази цел. Съединенията трябва да са уплътнени за водно налягане най-малко 1,6 МРа.

Препоръчва се да бъде изградена система за отвеждане на евентуално прокапалата от страничния отвор на комбинирания вентил вода. Отвеждащата водата трябва да има постоянен наклон надолу, да е разположена в среда, осигурена против замръзване и краищата ѝ да бъдат постоянно отворени към атмосферата.

Препоръчваме, с цел запазване на ефективността на уреда, всичките му тръбни изводи и свързаните към тях елементи да бъдат допълнително обвити/локрити с подходящ за целта и отговарящ на приложимите изисквания топлоизолационен материал.

След свързването на водонагревателя към водопроводната инсталация, водосъдържателят му трябва да бъде напълнен с вода. Това се извършва в следната последователност:

- Отваря се изцяло кранът за топла вода на най-отдалечената смесителна батерия.
- Отваря се спирателният вентил (4 от Фиг. 8)
- Изчаква се въздухът от системата да излезе и в продължение на половин-една минута от изхода на смесителната батерия да тече пълтна и силна струя вода.
- Затваря се кранът за топла вода на смесителната батерия.
- Повдига се лостчето на комбинирания вентил (5 от Фиг. 8) и се изчаква 30-60 секунди от страничния отвор на вентила да тече пълтна и силна струя вода.
- Отпуска се лостчето на вентила.

ПРЕДУПРЕЖДЕНИЕ! Ако от отвора на вентила не изтича вода или струята е слаба (при нормално водопроводно налягане), това е неизправност и показва, че примеси дошли по водопровода или причинени от водопроводните връзки са запушили предпазния клапан на комбинирания вентил.

ЗАБРАНЕНО е преминаването към електрическото свързване на уреда преди отстраняване на причината за неизправността!

ПРЕДУПРЕЖДЕНИЕ! Неспазването на изискванията за свързване към водопроводната инсталация може да доведе до ненапълване на водосъдържателя с вода и дефектиране на нагревателя, а когато комбинираният вентил не е монтиран или грешно монтиран може да се предизвика разрушаване на водосъдържателя, помешението и/или други материални и нематериални щети. Последствията не са в обхвата на гаранционните задължения на

производителя и продавача и са за сметка на неспазилия изискванията на тази инструкция.

ПРЕДУПРЕЖДЕНИЕ! Комбинираният възвратно-предпазителен вентил е една от предпазните комплектовки, осигуряващи безопасността на водонагревателя. Категорично е ЗАБРАНЕНО ползването на водонагревателя за неизправен или отстранен/немонтиран комбиниран вентил!

Свързването на водонагревателя към водопроводната инсталация се извършва само от специалисти.

Предпазният вентил, при необходимост, служи и за източване на водата от водосъдържателя. Това се извършва като:

- Изключва се водонагревателят от електрическата мрежа с помощта на допълнителното устройство и за по-голяма сигурност се изключва електрическия предпазител във фазовата верига към водонагревателя.
- Прекъсва се достъпът на студена вода към уреда – затваря се кранът (4 от Фиг. 8).
- Отваря се кран за топла вода на смесителна батерия или се разединява връзката на тръбата за топла вода (изходящата тръба) на водонагревателя.
- Повдига се лостчето на комбинирания вентил (5 от Фиг. 8) и се изчаква докато от отвора на вентила спре да изтича вода.

Тези действия не осигуряват пълното изпразване на водосъдържателя от водата. То се извършва само от специалист, защото е свързано с разединяване на електрическата схема на уреда и отстраняване на фланеца на водосъдържателя.

ПРЕДУПРЕЖДЕНИЕ! СТРОГО Е ЗАБРАНЕНО включването на електрическото захранване на водонагревателя, докато водосъдържателят му отчисти или изцяло е изпразнен от водата! Преди пускане на уреда отново в работен режим не забравяйте първо да напълните водосъдържателя с вода.

ПРЕДУПРЕЖДЕНИЕ! ЗАБРАНЕНО е циркулацията на топлоносителя през топлообменника на водонагревател с такъв, при частично или изцяло изпразнен от вода водосъдържателят.

ПРЕДУПРЕЖДЕНИЕ! При източване на водата от водосъдържателя е необходимо да се вземат всички необходими мерки за предотвратяване на щети от изтеклата вода.

СВЪРЗВАНЕ НА ВОДОНАГРЕВАТЕЛ С ТОПЛООБМЕННИК КЪМ ИНСТАЛАЦИЯТА НА ДОПЪЛНИТЕЛНИЯ ТОПЛОИЗТОЧНИК

Водонагревателят с топлообменник се свързва към алтернативния топлоизточник при изпълнение на всички изисквания на специалните допълнителни инструкции, предоставени от фирмата, изработила проекта за монтиране и свързване на водонагревателя. Задължително е монтирането на всички предоставени и/или препоръчани от нея предпазни, контролни и управляващи движението на топлоносителя комплектовки.

ПРЕДУПРЕЖДЕНИЕ! Забранено е монтирането на спирателни кранове едновременно на двата края (входа и изхода) на топлообменника, ако между тях не е осигурена подходяща защита срещу повишаване налягането на топлоносителя в топлообменника.

В случай, че топлообменникът на водонагревателя временно няма да се ползва и не е свързан към инсталацията на топлоизточника, трябва да бъде напълнен с разтвор на пропилен-гликол, подходящ за отоплителни системи.

Свързването на водонагревателя с топлообменник към допълнителния топлоизточник се извършва само от правоспособни техници от специализирана в тази област фирма и в съответствие с изработения от нея проект.

СВЪРЗВАНЕ НА ВОДОНАГРЕВАТЕЛЯ КЪМ ЕЛЕКТРИЧЕСКАТА ИНСТАЛАЦИЯ

ПРЕДУПРЕЖДЕНИЕ! Не свързвайте водонагревателя към електрическата инсталация преди да сте се уверили, че водосъдържателят му е пълен с вода! Проверете!

Водонагревателят е уред със степен на защита срещу поражение от

електрически ток „Клас I“, което изисква задължителното му свързване към заземителния контур на електрическата инсталация.

Принципни електрически схеми на водонагревателите са показани на: Фиг. 10-15.

Електрическото захранване на водонагревателя е 230 V~ и се извършва чрез отделен токов кръг, изпълнен с трижилни изолирани кабел със сечение на всяко жило 2,5 mm² (фазово, неутрално и защитно). Ако кабелът от електрическата инсталация на помещението е двужилен, трябва специалист да инсталира допълнителен защитен проводник, който никде не трябва да бъде прекъсван по пътя от електрическото табло до водонагревателя. Ако защитният проводник/жило има междинни съединения, последните трябва да са надеждно осигурени против саморазхлабване. В противен случай уредът няма да бъде правилно защитно свързан, което ще намали безопасността му.

ПРЕДУПРЕЖДЕНИЕ! ЗАДЪЛЖИТЕЛНО е в електрическия контур, захранващ водонагревателя, да се монтира такова устройство, което в условията на пренапрежение категория III осигурява пълно разединяване на всички полуси. Проводниците от токовия кръг между устройството и входящите електрически клеми на водонагревателя не трябва да се прекъсват от друг прекъсвач или предпазител. Устройството за разединяване трябва да бъде монтирано извън помещението, в което е водонагревателя, ако в него има душ кабина и/или вана.

Всички краища на проводниците от токовия кръг за уреда трябва да бъдат правилно свързани в главното захранващо електрическо табло, в допълнителното устройство и в точката на присъединяване на водонагревателя към електрическата инсталация. **Задължително** е във фазовата верига да има монтиран електрически предпазител 10 A при мощност на нагревателя на уреда до 2 kW и 16 A при мощност на нагревателя 3 kW. Електрическата инсталация, към която ще бъде свързан водонагревателят, трябва да е изградена в съответствие с изискванията на действащите норми. Препоръчва се, в случай че действащите норми не го задължават, в токовия кръг на водонагревателя да бъде монтирана автоматична защита от токове на утечка (дефектнотокова защита).

Свързването на захранващия кабел към клемите в уреда се извършва след внимателно сваляне на пластмасовото капаче, така че електрическите проводници в уреда да не се разедният. В съответствие със зелепената от вътрешна страна на капачето принципна ел. схема, фазовото жило на захранващия кабел се свързва към клемата с означение L (или A1 в зависимост от модификацията), неутралното към клемата с N (или B1), а защитното – към защитната клема (винт или шпилка) маркирана със знака за защитно заземяване. Необходимо е захранващият кабел да бъде осигурен против преместване, като се стегне в скобата, разположена непосредствено до отвора за кабела на пластмасовото капаче. След свързването и закрепването на захранващия кабел, пластмасовото капаче се поставя на мястото му и се закрепва с винтовете, като се внимава за свободното разполагане на проводниците и капиллярните тръби на термостата и термоизключвателя.

В случай, че закупеният водонагревател е с фабрично монтиран захранващ шнур с щепсел, електрическото свързване се извършва, като щепселът на шнур се присъедини към изправен и заземен контакт от електрическата инсталация на помещението. Контактът трябва да бъде на отделен, предназначен само за водонагревателя, токов кръг и да бъде разположен така, че да бъде лесно достъпен след монтирането на уреда. Сечението на проводниците на електрическата инсталация, в която е контактът, трябва да бъде подходящо за електрическата мощност на водонагревателя. Във фазовата линия трябва да е монтиран предпазител (10 A за мощност до 2 kW и 16 A за 3 kW). Инсталацията трябва да е изградена в съответствие с нормативните документи. Пълното изключване на водонагревателя от електрическата инсталация се извършва с изваждането на щепсела на захранващия му шнур от контакта. Неизправната и/или неподходяща електрическа инсталация, и/или контакт са повишена опасност, предпоставка за възникване на злополука, за повреда на продукта и евентуално за нанасяне щети на околната среда, предмети и живи същества.

След свързването на уреда към електрическата инсталация е необходимо да се провери функционалността му.

ПРЕДУПРЕЖДЕНИЕ! Неспазването на изискванията за свързване към електрическата инсталация ще намали безопасността на

уреда, при което е забранено той да се ползва. Неблагоприятните последиствия, настъпили в резултат от неизпълнение на изискванията за електрическото свързване на уреда, не са в обхвата на гаранционните задължения на производителя и продавача, и са за сметка на неспазилите изискванията на тази инструкция.

Свързването на водонагревателя към електрическата инсталация и проверката на функционалността му се извършват само от специалисти, не са задължения на производителя или продавача и не са предмет на гаранционното обслужване.

ПОЛЗВАНЕ НА ВОДОНАГРЕВАТЕЛЯ

Водонагревателят се включва в работен режим, като се натисне кръат на клавиша на светещия ключ, маркиран с „I“. С помощта на врътката се настройва желаната температура на водата. Светенето на клавиша на ключа, когато той е във включено положение, показва, че нагревателят работи и водата се затопля, а изгасването – водата е достигнала зададената температура и нагревателят се е изключил.

В случай, че уреда е свързка на термостата със светлинна индикация – светването на клавиша на ключа показва, че уреда е включен в работен режим, а светлинната индикация на врътката показва, че нагревателят работи и водата се затопля, а изгасването ѝ – водата е достигнала зададената температура и нагревателят се е изключил.

Изключването на уреда от работен режим се извършва с натискане на края на клавиша на светещия ключ, маркиран с „0“. Пълното изключване на водонагревателя от електрическото захранване се извършва с допълнителното устройство за разединяване.

При модификациите с буква „D“ в номера им, всеки от клавишите на намиращият се на табло за управление двуклавишен светещ ключ включва/изключва един от нагревателите. Това дава възможност да се ползва половината или цялата електрическа мощност на уреда, в зависимост от конкретните потребности и желаното време за затопляне на водата.

Моделите 722xxW(WN;WD;WND) (Фиг. 1с) имат ключ, а до врътката на термостата – светлинни индикатор. Последният показва работата на нагревателя. Моделите 722xxWG(WNG)/SVxxxxYG нямат ключ и затова се пускат и спират в/от работен режим с помощта на допълнителното устройство за изключване на електрическото захранване на уреда.

При моделите SVxxxx (Фиг. 1d) ключа свети, докато уреда е в работен режим, а светлинния индикатор показва работата на нагревателя.

В графиката около врътката на терморегулатора е обособен сектор с маркировка ECO. Когато маркерът на врътката е в областта на сектора, водата се затопля до оптимална температура, при която топлинните загуби на уреда са редуцирани и се намалява ползваната електрическа енергия. В същото време затоплената вода е достатъчна за нормално битово потребление. При потребност от по-голямо количество смесена вода е необходимо врътката да се завърти по посока на движението на часовниковата стрелка, към максималното си положение, за достигане на по-висока температура на водата във водонагревателя. Последната зависи от продължителността на ползване на водонагревателя, правилното му поддържане, обслужване и профилактика, монтажното му положение и околната среда, и може да бъде в диапазона 70±5°C, измерена на изхода за топла вода на водонагревателя, когато водата в него е затоплена до максималната настройка на терморегулатора.

Препоръчваме врътката на терморегулатора да бъде в сектора ECO, когато водонагревателят се оставя включен за продължително време, без да се ползва топла вода, а само за съхранение на затоплената вода.

Вградените в уреда терморегулатор има функция „Антизамръзване“. Когато врътката на термостата е в крайно ляво положение, в началото на скалата, нагревателят на уреда ще се включи при околна температура около 8-10 °C и изключи при около 12-15 °C. По този начин, при спадане на температурата на въздуха в помещението, водата във водосъдържателя ще бъде предпазена от замръзване. **ВНИМАНИЕ!** Тази функция няма да предпази от замръзване водата във водопроводната инсталация в помещението!

Включването, изключването, настройването и ползването на водонагревателите с електронен блок за управление се извършва по предписанията и изискванията, записани в предоставената заедно с

уред допълнителна книжка – инструкция за свързване и ползване на уред с електронен блок. При тези уреди допълнителната инструкция е неделима част от настоящата инструкция за монтиране и ползване.

Монтиранят на външната обвивка на уреда температурен индикатор илюстрира процеса на затопляне на водата. Той не е средство за измерване и ориентировъчно показва наличието и относителното количество на топла вода във водосъдържателя.

ПРЕДУПРЕЖДЕНИЕ! Не включвайте уреда, ако съществува вероятност водата във водосъдържателя му да е замръзнала! Това ще предизвика повреда на нагревателя и водосъдържателя.

ПРЕДУПРЕЖДЕНИЕ! Този уред може да се ползва от деца на възраст над 7 години и лица с ограничени физически, сетивни или умствени способности, или с недостатъчен опит и познания, ако те са наблюдавани или инструктирани относно безопасното ползване на уреда и разбират опасностите. Децата не трябва да си играят с уреда. Забранено е деца да извършват почистване или обслужване на уреда от ползвателя.

В комбинирания вентил е вграден специален клапан, който при нормална работа на водонагревателя позволява разширената по време на затоплянето и вода да не прокалпа през страничния отвор на вентила, а да навлезе във водопровода за студена вода. Количеството вода е минимално и е с ниска температура. При нормално ползване на водонагревателя, както и при наличие на допълнителен възвратен клапан е възможно през страничния отвор на вентила да прокалпа вода. Това не трябва да се възприема като дефект и страничният отвор на комбинирания вентил не трябва да се запушва по никакъв начин, защото ще доведе до разрушаване на водосъдържателя. Вграденият във вентила възвратен клапан предпазва, при спиране на водоснабдяването, намиращата се във водосъдържателя вода да се върне в тръбопровода за студена вода.

Ползването на вградените във водонагревателя топлообменници (при уредите с таква) за затоплянето на водата във водосъдържателя, се извършва по реда на специалната допълнителна инструкция за ползване, предоставена от лицата, извършили проектирането и монтирането на системата за затопляне на водата от алтернативни на електрическия ток източници. Задължително е спазването на описаните в нея правила.

Когато уредът се ползва в райони с варовита вода е възможно, по време на затопляне на водата, да се чува шум. Той се дължи на отделянето се по нагревателя и във водосъдържателя варовик. Количеството на варовика зависи от вида на водата и от температурата ѝ на затопляне. Когато последната е по-висока от 60 °C, количеството на отделяния варовик се увеличава. Натрупаният се варовик влошава работата на нагревателя, може да предизвика повреждането му и увеличава времето за затопляне на водата.

При ползването на уреда е възможно да се чува минимален шум, дължащ се на протичането на водата през водопроводните тръби и през уреда, както и на естествените процеси на топлинно разширение и топлоотдаване.

Когато водонагревателят се ползва редовно за затопляне на водата до по-ниска температура в препоръчителното, поне един път на месеца термостатът да се завърта до максималното си положение, водата да се затопли и да се поддържа при максималната си температура поне едно денонощие. Целта е да се предотвратява развитието на бактерии.

ДОПЪЛНИТЕЛНА АНТИКОРОЗИОННА ЗАЩИТА

Водонагревател с емайлиран водосъдържател. Във всеки водонагревател с емайлиран водосъдържател е вградена допълнителна антикорозионна защита. Тя се състои от анод, изработен от специална сплав и работещ само, когато водосъдържателят е пълен с вода. Анодът е консуматив (нормално износващ се елемент при работата на уреда) и средната му експлоатационна продължителност е до 5 години. Този период е в сила зависимост от начина на ползване на уреда и от характеристиките на ползваната за затопляне вода. След изтичането на посочения срок е необходимо специалист от оторизираните от производителя или продавача сервизни фирми да извърши проверка на състоянието на анода. При констатирана необходимост, анодът трябва да се подмени с нов. Спазването на срока и своевременно подмяна на анода е важно условие за продължаване на ефективната

защита на водосъдържателя от корозия. Оценката и подмяната на анода не е предмет на гаранционните задължения на продавача и производителя.

Водонагревател с емайлиран водосъдържател и аноден тестер.

Наличието на този информационен прибор е от важно значение за експлоатацията на водонагревателя. В някои от модификациите на водонагревателите с традиционен терморегулатор се монтира електромеханичен аноден тестер (Фиг. 9). Той се състои от стрелкова система със скала и превключвател (бутон). Скалата е с два сектора – червен и зелен. В нормално, работно състояние на водонагревателя стрелката на тестера се намира в червения сектор - тестерът не е включен и анодът работи нормално. Проверката на работоспособността на анода се извършва при напълно затоплена вода (изключил термостат – изгаснал ключ светещ) като за няколко секунди се натисне бутон на тестера. Стрелката му ще се отклони в посока на зеления сектор на скалата. Големината на отклонението силно се влияе от параметрите на водата и температурата ѝ, като границата между двата сектора съответства на средните стойности на водата. Критерий за работоспособността на анода е отклонението на стрелката. Когато при натискане на бутон на тестера, стрелката не се отклони или се задръжи в червения сектор, трябва да се обърнете към най-близката до Вас оторизирана от производителя или продавача сервизна фирма. Неин специалист ще прегледа антикорозионната защита и ще извърши необходимите дейности. В електронния блок за управление на някои от модификациите водонагреватели работата и степента на износване на анода се илюстрира с периодично последователното светане или изгасване на част от дисплея. С износването на анода големината на светещата част намалява. По-краткото описание е направено в допълнителната инструкция, придружаваща всеки водонагревател с електронен блок за управление. След пълното изгасване на светещата част на дисплея е необходимо да се обърнете към най-близката сервизна фирма, за извършване на оглед и евентуална подмяна на анода.

Водонагревател с водосъдържател от високолегирана хром-никелова стомана. Защитата от корозия и гарантираният дълъг експлоатационен период са осигурени от правилно избраната стомана, подходящата конструкция и технология на изработването на водосъдържателя.

ОБСЛУЖВАНЕ, ПРОФИЛАКТИКА, ПОДДЪРЖАНЕ

За надеждната работа на водонагревателя в районите с варовита вода се препоръчва водосъдържателят му да се почиства от натрупания варовик. Това трябва да се прави най-рядко през 2 години, а в районите със силно варовита вода и по-често. *Отлаганията върху емайловото покритие не трябва да се свалят, а само да се забърсват със суха памучна тъкан, без да се ползват твърди приспособления.* Редовното отстраняване и почистване от варовика е особено важно за надеждността на уреда. Желателно е по време на тази дейност да се извърши и преглед на анода на емайлирания водосъдържател. Тези услуги не са предмет на гаранционното обслужване и трябва да се извършват само от специалист.

ПРЕДУПРЕЖДЕНИЕ! За осигуряване безопасна и безаварийна работа на водонагревателя, комбинирания вентил трябва периодично да се проверява, дали не е намалена неговата пропускливост. Това се извършва, като се повдигне постчето му и се изчака в продължение на 30-60 секунди от страничния отвор на вентила да тече пълтна и силна струя вода. Това се извършва *задължително* след свързването на водонагревателя към водопроводната инсталация и напълването на водосъдържателя му с вода, в процеса на ползване на водонагревателя не по-рядко от един път на всеки 2 седмици, както и след евентуално спиране и пускане на водоснабдяването. *Ако при пълен водосъдържател от отора на вентила не протече вода или потокът е слаб, това е неизправност и вероятно клапанът е запушен от замърсявания във водопровода. Ползването на водонагревател с неизправен комбинирания вентил е строго забранено.* Веднага изключете уреда от електрическото захранване и се обърнете към най-близката оторизирана от производителя сервизна фирма. В противен случай ще предизвикате повреда на водосъдържателя, а е възможно да бъдат нанесени щети на други предмети и на помещението, в което е водонагревателя.

При съмнение, че температурата в помещението, където е монтиран водонагревателя, може да се понижи под 0 °С, водата от водосъдържателя ЗАДЪЛЖИТЕЛНО трябва да се източни – вижте раздела "Свързване на водонагревателя към водопроводната инсталация".

Външната обвивка и пластмасовите части на водонагревателя могат да се почистват само при използването на леко навлажнена мека памучна тъкан, без използването на агресивни и/или абразивни вещества, и препарати. Преди почистването на уреда Е ЗАДЪЛЖИТЕЛНО той да бъде изключен от електрозахранването с помощта на допълнителното устройство за разединяване или с изваждане от контакта на щепсела на хранаващия шнур. ЗАБРАНЕНО Е почистването на уреда да се извършва с помощта на генератор на пара. Особено внимание трябва да се обърне на предотвратяване на навлажняване на светещия ключ за включване и изключване на уреда, намиращ се на таблото му за управление. Водонагревателят може да бъде включен отново в работен режим само след пълното отстраняване на евентуалната влага.

Правилата за проверка на анодната защита и подмяната на анода (виж предходния раздел), и отстраняването на натрупания варовик е необходимо да се спазват както по време, така и след изтичане на гаранционния срок на уреда.

При ползването и поддържането на уреда пазете метализираната табелка с данните и фабричния (серийния) номер на уреда. В случай, че я разлепите, я съхранете заедно с гаранционната карта, защото само по тях водонагревателят може да бъде идентифициран.

НЕИЗПРАВНОСТИ

В случай, че водонагревателят не затопля водата, проверете дали външното устройство за разединяване не е изключено, дали светещият ключ не е в изключено положение и дали врътката на термостата не е завъртяна към минималното си положение.

В случай, че електрическото захранване е в ред, светещият ключ на уреда е във включено положение и врътката на термостата е в максимално положение, но водата в уреда не се затопля (при това е възможно светещият ключ или сигналната лампа както да светят, така и да не светят), с помощта на външното устройство изключете водонагревателя и се обадете в най-близката оторизирана сервизна фирма.

В случай, че от смесителя, при напълно отворен кран за топла вода, няма изтичане или струята на водата е слаба, проверете дали не е задръстен филтърът на изхода на смесителя, дали частично или изцяло не е затворен спирателният кран преди водонагревателя (4 от Фиг. 8), дали не е спряно централното водоподаване. Ако всички гореизброени са изправни, с помощта на външното устройство изключете водонагревателя от електрическото захранване и се обадете в най-близката оторизирана сервизна фирма.

Когато водонагревателят е с електронен блок за управление, в края на допълнителната специализирана инструкция са описани възможните, показвани на дисплея, съобщения за грешка и какво се прави при всяко от тях. В общия случай, трябва с помощта на външното устройство да изключите водонагревателя от електрическото захранване и да се обадите в най-близката оторизирана сервизна фирма.

При повреда на хранаващия шнур и/или щепсел на водонагревателите с такива се обърнете към най-близката, оторизирана от производителя/продавача, сервизна фирма, защото шнурът с щепсела трябва да бъде заменен от производителя, от негов сервизен представител или от лице с подобна квалификация, за да се избегне опасност.

ГАРАНЦИЯ, ГАРАНЦИОНЕН СРОК, ГАРАНЦИОННИ УСЛОВИЯ

Гаранцията, гаранционните условия, гаранционният срок, валидността на гаранцията на закупения водонагревател и сервизните задължения на продавача и производителя в продължение на гаранционния срок на уреда са описани в гаранционната карта на уреда. При закупуването на уреда, за да е в сила, гаранционната карта трябва да бъде попълнена и подписана от продавача и купувача. Запазете гаранционната карта на сигурно място.

Във всички случаи са в сила и приложимите закони, наредби и другите

нормативни документи, третиращи правата и задълженията на потребителя, продавача и производителя, и техните взаимоотношения, относящи се до закупиения водонагревател, неговото монтиране, ползване, обслужване и поддържане.

Специалисти и правоспособни лица по смисъла на тази книжка с инструкции, и на гаранционната карта на закупения продукт по отношение на монтирането на продукта и пускането му в действие, са лицата с подходящи образование, квалификация и правоспособност, които са представители на фирма, имаща предмет на дейност и актуална практика в областта на монтирането, обслужването, поддържането и ремонтирането на битови уреди.

За монтиране на уреда, свързването му с водопроводната и електрическата инсталации, и пускането му в действие, препоръчваме Ви да се обърнете към оторизираните сервизни фирми от приложения списък. За свързването на топлообменника с топлоснабдителната инсталация (на уредите с топлообменници), обърнете се към специализирана фирма - вижте съответния раздел от тази книжка.

При необходимост от обслужване и сервизиране на уреда се обърчайте към оторизираните от продавача и/или производителя сервизни фирми, описани в приложения към съпроводящите уреда документи списък.

СПАЗВАНЕТО НА ИЗИСКВАНИЯТА НА ТАЗИ ИНСТРУКЦИЯ Е ПРЕДПОСТАВКА ЗА БЕЗОПАСНАТА РАБОТА НА ЗАКУПИЕНИЯ ОТ ВАС ПРОДУКТ И Е ЕДНО ОТ ГАРАНЦИОННИТЕ УСЛОВИЯ.

ЗАБРАНЯВАТ СЕ ВСЯКАВИ ПРОМЕНИ И ПРЕУСТРОЙСТВА ОТ СТРАНА НА ПОТРЕБИТЕЛЯ ИЛИ ОТ УПЪЛНОМОЩЕНИ ОТ НЕГО ЛИЦА В КОНСТРУКЦИЯТА НА ПРОДУКТА. ПРИ КОНСТАТИРАНЕ НА ПОДОБНИ ДЕЙСТВИЯ ИЛИ ОПИТ ЗА ТАКИВА, АВТОМАТИЧНО ОТПАДАТ ГАРАНЦИОННИТЕ ЗАДЪЛЖЕНИЯ НА ПРОДАВАЧА ИЛИ ПРОИЗВОДИТЕЛЯ.

В СЛУЧАЙ НА НЕОБХОДИМОСТ СЕ ОБЪРЧАЙТЕ КЪМ ОТОРИЗИРАНИТЕ ОТ ПРОДАВАЧА ИЛИ ПРОИЗВОДИТЕЛЯ СЕРВИЗНИ ФИРМИ, ПОСОЧЕНИ В ПРИЛОЖЕНИЯ СПИСЪК.

ПРОИЗВОДИТЕЛЯТ СИ ЗАПАЗВА ПРАВОТО НА КОНСТРУКТИВНИ ПРОМЕНИ БЕЗ ПРЕДИЗВЕСТИЕ, КОИТО НЕ ВЛОШАВАТ БЕЗОПАСНОСТТА НА ПРОДУКТА.



