

# AGV3

Сифон за водосточни тръби с ревизия 300x155/110 мм странично оттичане, черен

## Приложение

За монтаж извън сгради

За оттичане на дъждовната и повърхностната вода към канализационната система

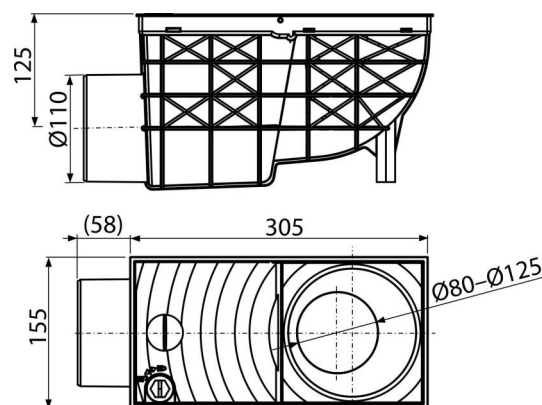
За свързване на водосточни тръби

## Характеристики

- Заклучваща втулка за фиксиране на дъждовния барабан в земята
- Цвят черен
- Странична връзка за мръсната вода Ø110 мм
- Ограничава предаването на миризмите от канализацията
- Ексцентрични пръстени за свързване на водосточните канали 80, 90, 100, 110 и 125 мм
- Материалът съдържа UV стабилизатори против избледняване и стареене на пластмасата
- Материал: полипропилен, обогатен със стъклени влакна - устойчив на механични, химични и термични повреди
- Възможност за закупуване на кошница от неръждаема стомана срещу преминаването на гризачи от канализацията
- Възможност за закупуване на универсална вложка за кръгли и квадратни водосточни тръби
- Пластмасова решетка за улавяне на мръсотия
- След монтажа в настилката видимите части на водостока могат да се сменят за части в сив цвят
- Суха клапа
- Ключалката предотвратява неволно отваряне на капака и преливане на вода по време на проливен дъжд
- Стопер срещу преместване на водостока

## Обхват на доставката

- Клапата ограничава предаването на миризми от канализацията
- Комплект входящи пръстени за водосточни тръби с диаметър 80, 90, 100, 110, 125 мм
- Решетка за улавяне на груба мръсотия
- Дренажно тяло DN110 мм страничен изход
- Капак с ключалка



## Продуктов код, Логистична информация

Код	EAN	Тегло (брой   опаковка   палет)	Размери (брой   опаковка)	Количество (опаковка   палет)
AGV3	8595580501297	1,0554   4,2200   146,6500 кг	360x160x195   400x345x385 мм	4   120 бр

## Гаранция

2/6 гаранция

## Митнически код

39269097

## Норми

EN 1253, EN 1451

## Технически спецификации

- Дебит 486 l/min