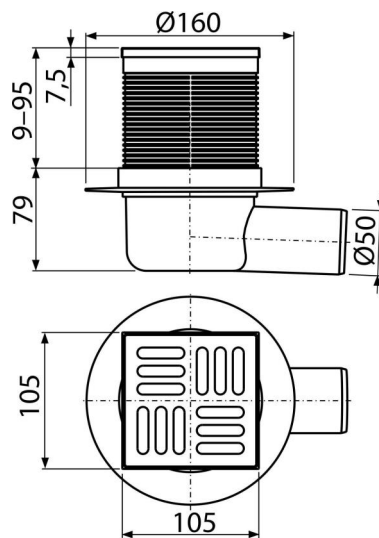


APV31

Сифон подов 105×105/50 мм със странично оттичане, неръждаема решетка, комбиниран затвор SMART



Приложение

За достъп до инвалидни колички
За отводняване на нивото на пода
За вътрешен монтаж, където не се очаква редовно да се използва канализацията (пералня, котелни помещения, мазета)

Характеристики

- Странична връзка към канализация $\varnothing 50$ мм
- Изолационна яка за връзка с хидроизолацията на сградата
- Комбиниран хидрозатвор SMART
- Съвместимост с части за подови сифони, включително мокри, сухи и комбинирани уловители за миризми SMART
- Материал: неръждаема стомана AISI 304, DIN 1.4301
- Материал: полипропилен, устойчив на механични, химични и термични повреди
- Решетка от неръждаема стомана $102 \times 102 \times 5$ мм
- Водният стълб и механичният капак ефективно предотвратяват проникването на миризми от канализацията
- Регулируема по височина гърло 9–95 мм

Обхват на доставката

- Дизайнерска решетка от неръждаема стомана
- Сифонно тяло 105×105 мм
- Комбиниран хидрозатвор SMART
- Комплект уплътнения
- Корпус на сифон $\varnothing 50$ мм, страничен изход

Продуктов код, Логистична информация

Код	EAN	Тегло (брой опаковка палет)	Размери (брой опаковка)	Количество (опаковка палет)
APV31	8595580503468	0,4716 9,3460 169,5360 кг	160×160×88 590×430×390 мм	20 320 бр

Гаранция **Митнически код** **Норми**
2/6 гаранция 39269097 EN 1253

Технически спецификации

- Обща монтажна височина 88-174 mm
- Диаметър на тръбата за отпадни води 50 mm
- Поток на входната мрежа 37 l/min
- Клас на натоварване K3 300 kg
- Затвор против миризми 30 mm