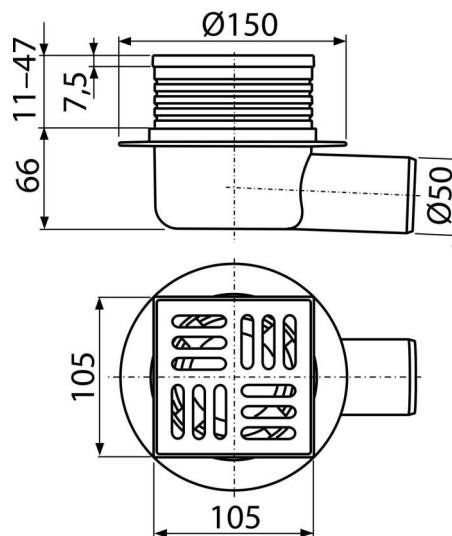


APV26

Сифон подов 105×105/50 мм със странично оттичане, неръждаема решетка, воден затвор



Приложение

За достъп до инвалидни колички
За отводняванена нивото на пода
За вътрешен монтаж, където ще се използва често, свързано с редовното оттичане на водата в канализацията на пода (бани)

Характеристики

- Странична връзка към канализация $\varnothing 50$ мм
- Изолационна яка за връзка с хидроизолацията на сградата
- Материал: неръждаема стомана AISI 304, DIN 1.4301
- Материал: полипропилен, устойчив на механични, химични и термични повреди
- Механично почистващ сифон до тръбата за отпадни води
- Решетка от неръждаема стомана $102 \times 102 \times 5$ мм
- Ниска монтажна височина
- Хидрозатвора предотвратява проникването на миризми от канализацията
- Регулируема по височина гърло 11–47 мм

Обхват на доставката

- Сифонно тяло 105×105 мм
- Решетка от неръждаема стомана
- Комплект уплътнения
- Корпус на сифон $\varnothing 50$ мм, страничен изход
- Воден затвор

Продуктов код, Логистична информация

| Код | EAN | Тегло (брой опаковка палет) | Размери (брой опаковка) | Количество (опаковка палет) |
|-------|---------------|------------------------------------|------------------------------|----------------------------------|
| APV26 | 8595580503765 | 0,2722 9,8000 176,8000 кг | 250×100×190 590×430×390 мм | 25 400 бр |

Гаранция **Митнически код** **Норми**
2/6 гаранция 39269097 EN 1253

Технически спецификации

- Обща монтажна височина 77-113 mm
- Диаметър на тръбата за отпадни води 50 mm
- Поток на входната мрежа 32 l/min
- Клас на натоварване K3 300 kg
- Затвор против миризми 25 mm