

APV1324

Сифон подов 105×105/50 мм със странично оттичане, неръждаема решетка, неръждаем фланец, яка за 2-ри слой хидроизолация, комбиниран затвор SMART

Приложение

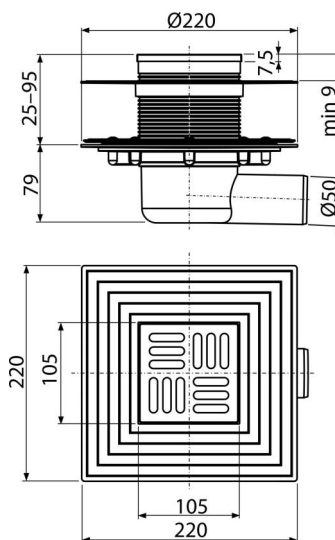
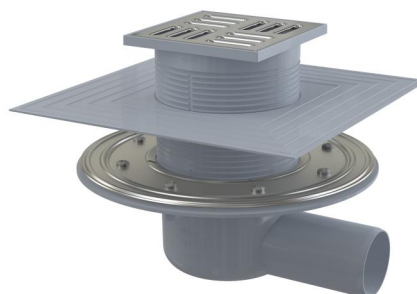
За достъп до инвалидни колички
За отводняванена нивото на пода
За вътрешен монтаж, където не се очаква редовно да се използва канализацията (пералня, котелни помещения, мазета)

Характеристики

- Странична връзка към канализация $\varnothing 50$ мм
- Комбиниран хидрозатвор SMART
- Съвместимост с части за подови сифони, включително мокри, сухи и комбинирани уловители за миризми SMART
- Яка-2-ро ниво на изолация за свързване към хидроизолационен слой под настилната
- Материал: неръждаема стомана AISI 304, DIN 1.4301
- Материал: полипропилен, устойчив на механични, химични и термични повреди
- Механично почистващ сифон до тръбата за отпадни води
- Решетка от неръждаема стомана $102 \times 102 \times 5$ мм
- Фланец от неръждаема стомана за здраво закрепване на хидроизолационна мембрана или строителен хидроизолационен материал
- Широка изолационна яка за връзка с хидроизолационна конструкция
- Водният стълб и механичният капак ефективно предотвратяват проникването на миризми от канализацията
- Регулируема по височина гърло 25–95 мм

Обхват на доставката

- Сифонно тяло 105×105 мм
- Комбиниран хидрозатвор SMART
- Яка-2-ро ниво на изолация вътрешна $\varnothing 105$ мм
- Решетка от неръждаема стомана
- Фланец от неръждаема стомана + комплект за монтаж
- Комплект уплътнения
- Корпус на сифон $\varnothing 50$ мм, страничен изход



Продуктов код, Логистична информация

Код	EAN	Тегло (брой опаковка палет)	Размери (брой опаковка)	Количество (опаковка палет)
APV1324	8595580518479	1,1551 9,3216 169,1456 кг	355×135×235 560×380×475 мм	8 128 бр

Гаранция 2/6 гаранция
Митнически код 39269097
Норми EN 1253

Технически спецификации

- Обща монтажна височина 88-174 mm
- Диаметър на тръбата за отпадни води 50 mm
- Поток на входната мрежа 37 l/min
- Клас на натоварване K3 300 kg
- Затвор против миризми 30 mm